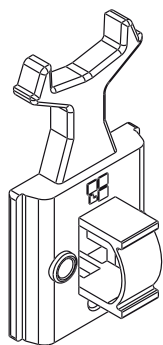


## АМОРТИЗАТОР/ПРОТИВОПОДЪЕМНИК



### Описание

Накладка с амортизирующей и противозломной функцией.

Онлайновая техническая спецификация



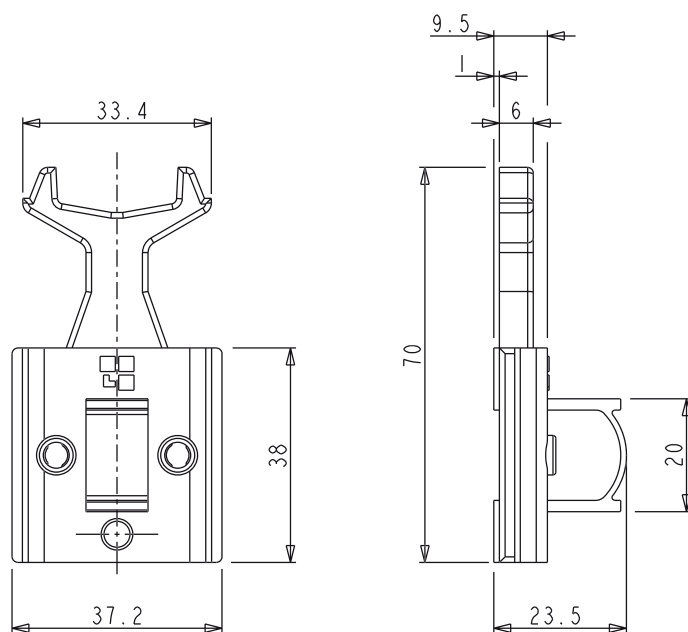
### Технические характеристики

Амортизатор/противоподъемник вставляется в паз верхней и нижней вертикальной части створки и фиксируется зажимным винтом без головки.

### Материалы

Заглушка из черного полиамида

Винт под шестигранный ключ, без головки из нержавеющей стали M5 x 10



АРТИКУЛ	Описание	Примечание	Поверхность - не окрашенная	Поверхность Анодированная	Поверхность Окрашенная	Линия Trend	Число деталей в упаковке
03200	АМОРТИЗАТОР/ПРОТИВОПОДЪЕМНИК		X				100