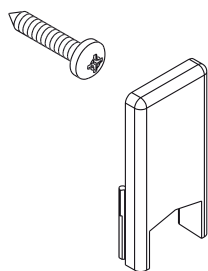


НАКЛАДКИ ДЕКОРАТИВНЫЕ



Описание

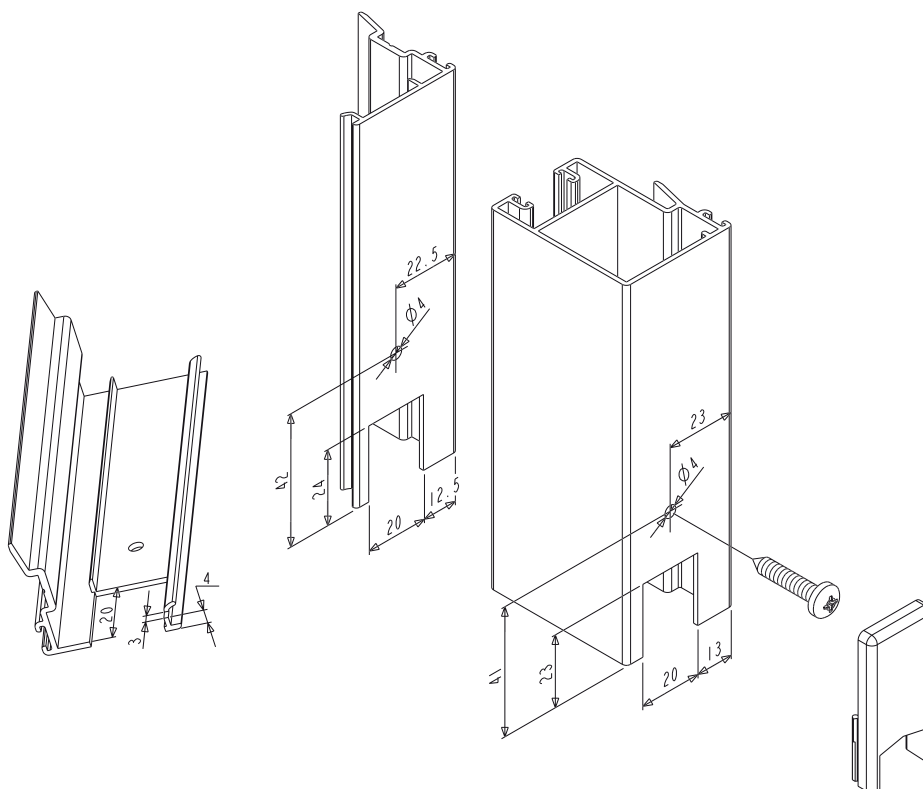
Заглушка декоративная, для скрытия обработки профиля на центральном вертикальном профиле створок.
Крепление выполняется с помощью самонарезного винта.

Онлайновая техническая спецификация



Материалы

Заглушка из черного полиамида
винты из оцинкованной стали



Артикул	Описание	Примечание	Поверхность - не окрашенная	Поверхность - Анодированная	Поверхность - Окрашенная	Линия Trend	Число деталей в упаковке
03144	НАКЛАДКИ ДЕКОРАТИВНЫЕ		X				50