

ЗАГЛУШКА ДЕКОРАТИВНАЯ



Описание

Заглушка декоративная, для скрытия обработки профиля на центральном вертикальном профиле створок.

Онлайновая техническая спецификация

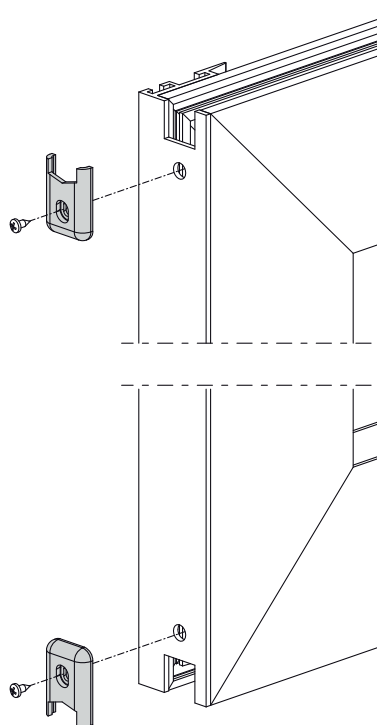
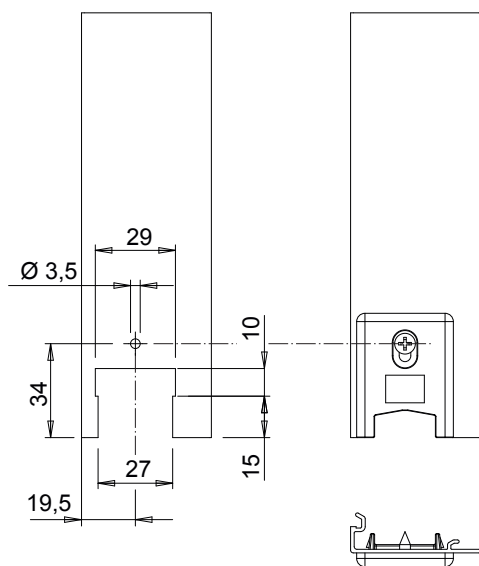
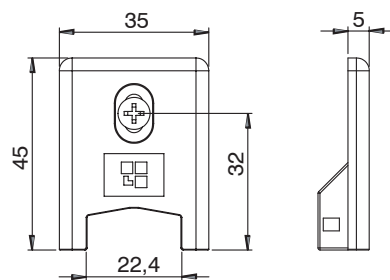


Технические характеристики

Крепление выполняется с помощью самонарезного винта.

Материалы

Заглушка из черного полиамида
винты из оцинкованной стали



АРТИКУЛ	Описание	Примечание	Поверхность - не окрашенная	Поверхность Анодированная	Поверхность Окрашенная	Линия Trend	Число деталей в упаковке
03462	ЗАГЛУШКА ДЕКОРАТИВНАЯ		X				200