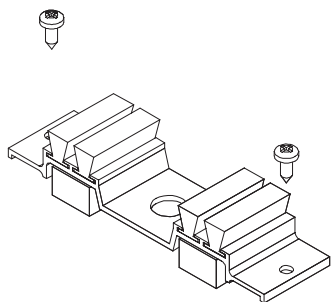


ПЫЛЕЗАЩИТНАЯ НАКЛАДКА



Описание

Деталь, защищающая от проникновения пыли и воды внутрь раздвижной двери/окна.

Онлайновая техническая спецификация



Технические характеристики

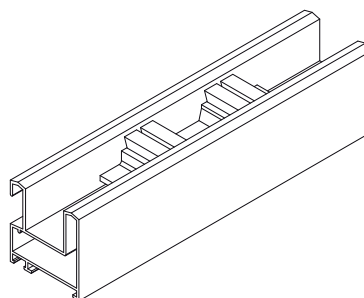
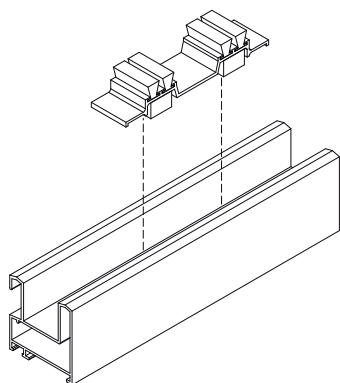
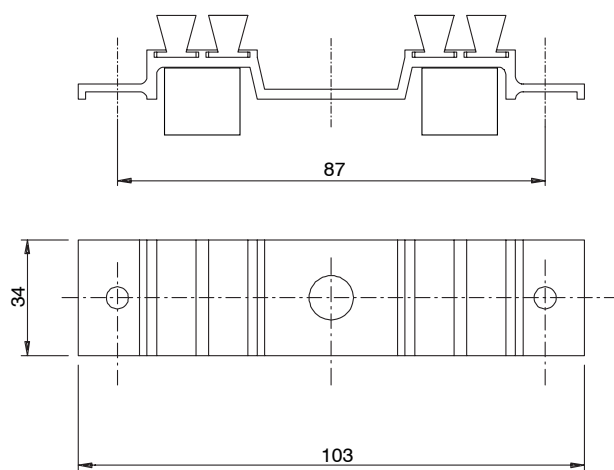
Пылезащитный элемент устанавливается на верхней и нижней поперечных рамы с помощью самонарезных винтов. К створке плотно прилегает уплотнение из пористого материала, предотвращающее попадание внутрь пыли и воды.

Материалы

Корпус накладки из черного анодированного экструдированного алюминия

Винты из оцинкованной стали

Манжеты и пористые подкладки из вспененного ЭПМД



АРТИКУЛ	Описание	Примечание	Поверхность - не окрашенная	Поверхность - Анодированная	Поверхность - Окрашенная	Линия Trend	Число деталей в упаковке
03314	ПЫЛЕЗАЩИТНАЯ НАКЛАДКА	L= 34 мм	X				200