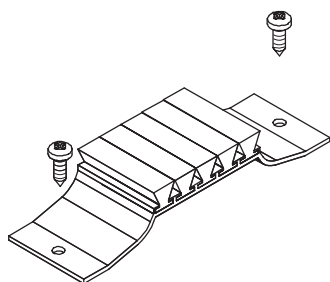


ПЫЛЕЗАЩИТНАЯ НАКЛАДКА



Описание

Деталь, защищающая от проникновения пыли и воды внутрь раздвижной двери/окна.

Онлайновая техническая спецификация



Технические характеристики

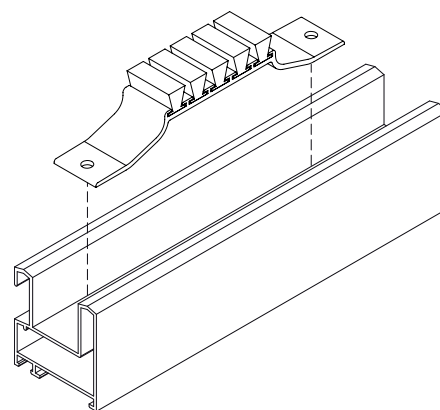
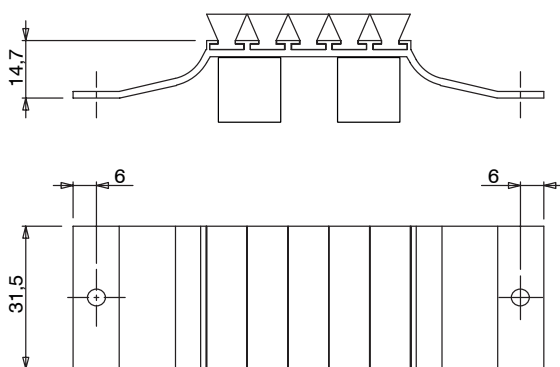
Пылезащитный элемент устанавливается на верхней и нижней поперечных рамы с помощью самонарезных винтов. К створке плотно прилегает уплотнение из пористого материала, предотвращающее попадание внутрь пыли и воды.

Материалы

Корпус накладки из черного анодированного экструдированного алюминия

Винты из оцинкованной стали

Манжеты и пористые подкладки из вспененного ЭПМД



Артикул	Описание	Примечание	Поверхность - не окрашенная	Поверхность Анодированная	Поверхность Окрашенная	Линия Trend	Число деталей в упаковке
03467	ПЫЛЕЗАЩИТНАЯ НАКЛАДКА		X				100