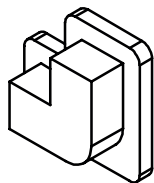


НАПРАВЛЯЮЩАЯ СТВОРКИ



Описание

Деталь, удерживающая раздвижную створку на направляющей при перемещении.

Онлайновая техническая спецификация

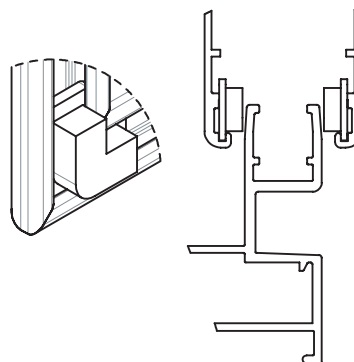
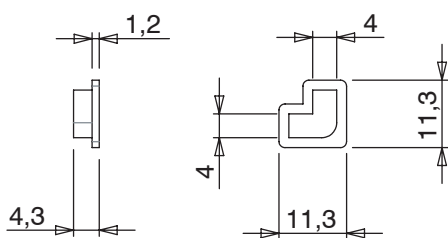


Технические характеристики

Направляющая створки стабилизирует положение створки и предотвращает сход створки с рельса

Материалы

Черный полиамид



АРТИКУЛ	Описание	Примечание	Поверхность - не окрашенная	Поверхность - Анодированная	Поверхность - Окрашенная	Линия Trend	Число деталей в упаковке
01275	НАПРАВЛЯЮЩАЯ СТВОРКИ		X				200