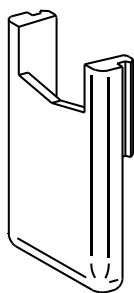


ЗАГЛУШКА ЦЕНТРАЛЬНОГО ВЕРТИКАЛЬНОГО ПРОФИЛЯ СТВОРКИ



Описание

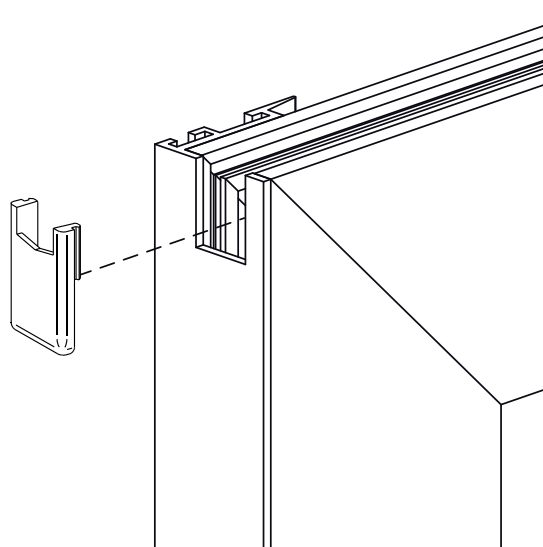
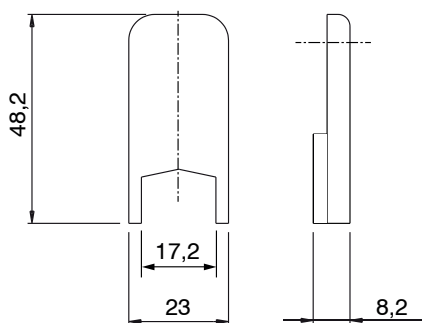
Заглушка декоративная, для скрытия обработки профиля на центральном вертикальном профиле створок. Крепление выполняется с помощью клипс.

Онлайновая техническая спецификация



Материалы

Заглушка из черного полиамида



АРТИКУЛ	Описание	Примечание	Поверхность - не окрашенная	Поверхность - Анодированная	Поверхность - Окрашенная	Линия Trend	Число деталей в упаковке
03479	ЗАГЛУШКА ЦЕНТРАЛЬНОГО ВЕРТИКАЛЬНОГО ПРОФИЛЯ СТВОРКИ		X				100