

КЛИНОВОЙ АНКЕР ДЛЯ НЕПОСРЕДСТВЕННОГО КРЕПЛЕНИЯ



Описание

Клиновой анкер для быстрого крепления петель DOMINA HP, DOMINA HP COVER и DOMINA CLASSIC на профиле без терморазрыва.

Онлайновая техническая спецификация



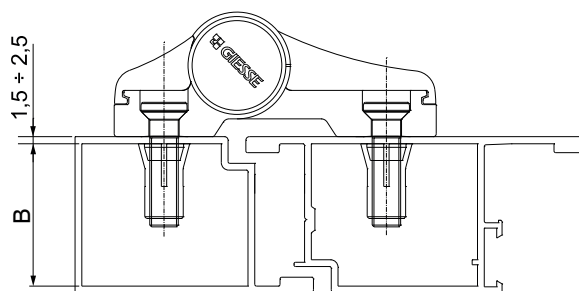
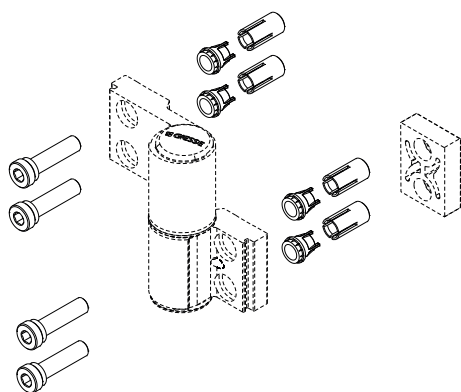
Технические характеристики

Система крепления петель Domina HP, HP Cover и Domina Classic, включает в себя адаптер, зажимную втулку и винт M8 со специальной головкой с углублением под ключ-шестигранник (*).

Перед установкой клинового анкера профиль следует подготовить: просверлить в нем отверстие Ø 11 мм, используя шаблоны, арт. 03237, арт. 05052 и арт. 05050 (специально предназначенные для угловых петель). (*) за исключением петель Domina HP и Domina HP Cover, с межосевым расстоянием 55,5мм.

Материалы

Заглушка и винт со специальной головкой, из оцинкованной стали
Направляющая втулка, сплав ЦАМ



Артикул	Описание	B [мм]	Поверхность - не окрашенная	Поверхность - Анодированная	Поверхность - Окрашенная	Линия Trend	Число деталей в упаковке
0520401	КЛИНОВОЙ АНКЕР DOMINA HP, DOMINA HP COVER И DOMINA CLASSIC для крепления петли без подкладки.	≥ 30	X				20
0520501	КЛИНОВОЙ АНКЕР DOMINA HP, DOMINA HP COVER И DOMINA CLASSIC для крепления петли с подкладки (для не компланарных систем).	≥ 30	X				20