

## РУЧКА BRAVO - СЕРИЯ PRIMA



### Описание

Ручка накладная, с возможностью перестановки (право/лево), для поворотных окон или окон наружного открывания. Ручка BRAVO, продолжающая линейку PRIMA, для поворотных окон или окон наружного открывания.

Онлайновая техническая спецификация

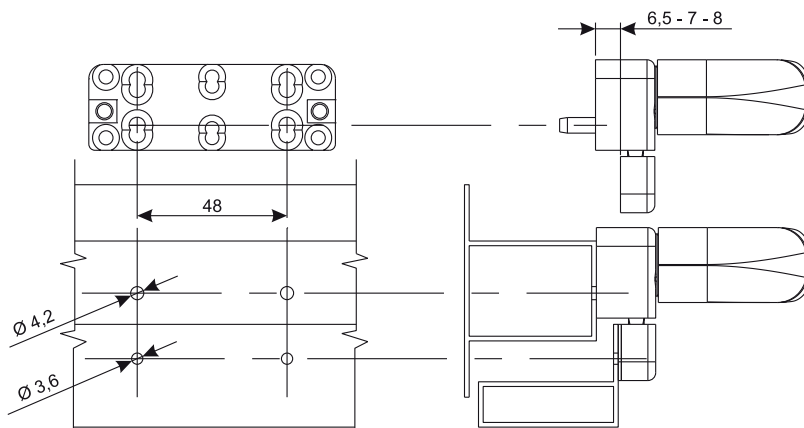
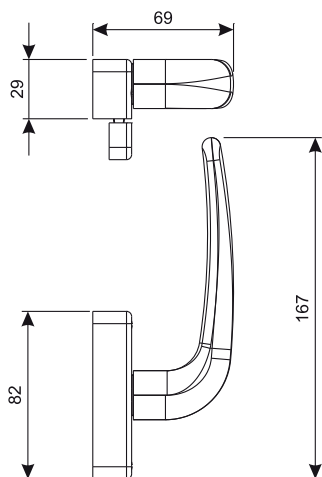


### Технические характеристики

Специально для не компланарности (ступеньки) 6,5 - 7 - 8 мм.  
Можно изменить открывание с правого на левое, переставив рукоятку и запорный язычок в корпусе.  
Требует сверление отверстий в профиле.

### Материалы

Рукоятка и корпус из окрашенного литого алюминия  
Основание изготовлено из сплава ЦАМ  
Наконечник из белого литого сплава ЦАМ с оцинкованным покрытием  
Пластина запорная из сплава ЦАМ  
Подкладки, втулка и упор из черного полиамида  
Пластина и крепежные винты пластины ограничителя из оцинкованной стали  
Крепежные винты корпуса из нержавеющей стали



АРТИКУЛ	Описание	Тип системы профилей	Разность высот рама/створка (мм)	Поверхность - не окрашенная	Поверхность Анодированная	Поверхность Окрашенная	Линия Trend	Число деталей в упаковке
01640N	РУЧКА BRAVO - СЕРИЯ PRIMA	Не компланарная	6,5 - 7 - 8	X		X		20
01642N	РУЧКА BRAVO - СЕРИЯ PRIMA	Компланарная		X		X		20