

BRIO TOP SECURITY

Описание

Многоточечная система запирания BRIO TOP SECURITY, приводимое в действие ручкой, устанавливаемое заподлицо с поверхностью, позволяет устанавливать 2 (для окна) или 3 (для двери) точки запирания.

Онлайновая техническая спецификация



Технические характеристики

Система многоточечного запирания BRIO TOP SECURITY устанавливается на створках с пилот профилей створки 90°, в которых устанавливаются потайные ручки.

Фурнитура изготавливается из нержавеющей стали, что гарантирует оптимальную износостойкость. Движения, выполняемые при открытии и закрытии, от ручки ручки, устанавливаемой заподлицо с поверхностью, на фурнитуру через приемный элемент из сплава ЦАМ (имеются варианты для вставного и для резьбового соединения).

Точки запирания используют ответные пластины на раме (в комплект поставки не входят).

Механизм Brio Top Security имеет три наконечника, крепящиеся к профилю с помощью самонарезающих винтов, механическая обработка производится легко и быстро благодаря использованию шаблона для сверления.

Не применяется на профилях с терморазрывом.

Для центрирования запорных деталей фурнитуры используйте шаблон 02612.

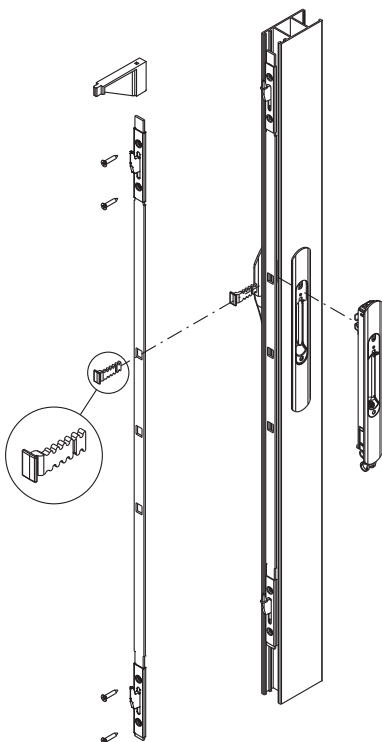
Материалы

Наконечник, крепежная накладка, тяга и приводной элемент из нержавеющей стали.

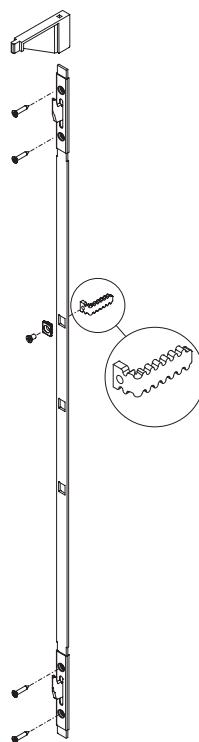
Приемный элемент из оцинкованного сплава ЦАМ.

Шаблон для позиционирования из полиамида.

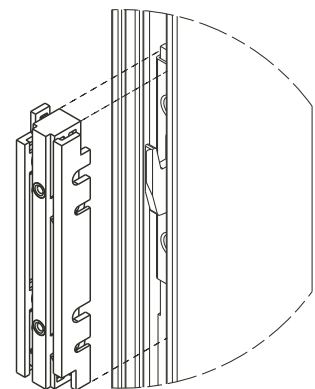
Вариант А: Приемный элемент вставной



Вариант В: Приемный элемент с резьбовым креплением

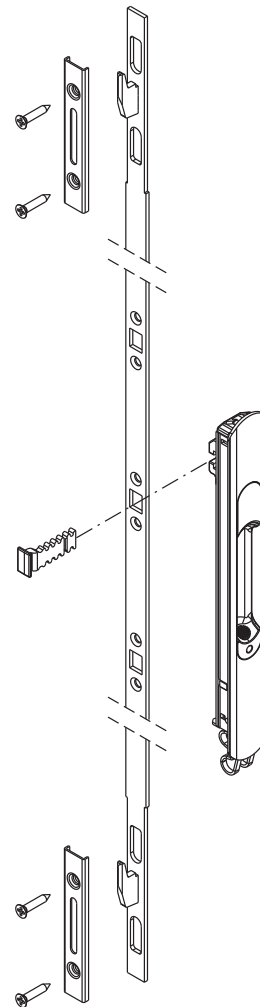
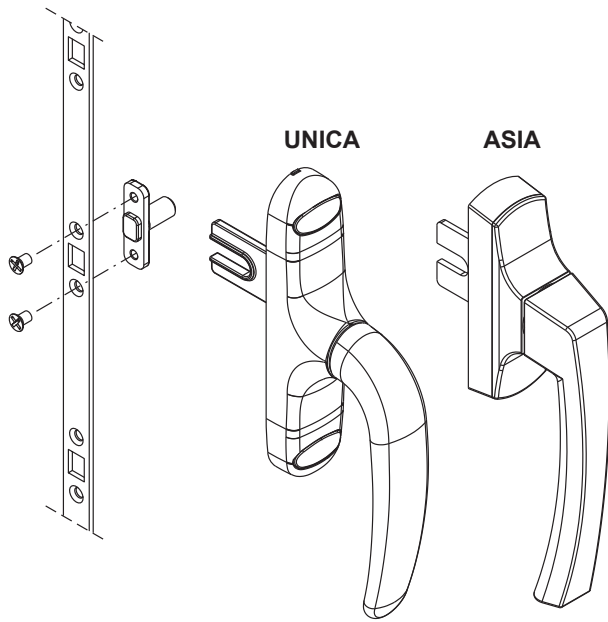


Шаблон для центрирования

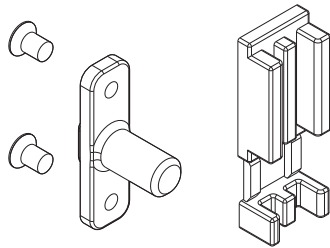


Вариант С: Приемный элемент с Стандартная ручка и буксировочный элемент (04109)

Вариант С: Приложение с Brio Evo



04109 Буксировочный элемент Top Security



АРТИКУЛ	Описание	Высота створки	Количество точек запираия	Поверхность - не окрашенная	Поверхность Анодированная	Поверхность Окрашенная	Линия Trend	Число деталей в упаковке
0373301	BRIO TOP SECURITY, ПРИЕМНЫЙ ЭЛЕМЕНТ С РЕЗЬБОВЫМ КРЕПЛЕНИЕМ	800 - 1600 mm	2	X				10
0373401	BRIO TOP SECURITY, приемный элемент с резьбовым креплением	> 1600 mm	3	X				10
02612	ШАБЛОН ДЛЯ ЦЕНТРИРОВАНИЯ МНОГОТОЧЕЧНОЙ СИСТЕМЫ ЗАПИРАНИЯ BRIO			X				5
04109	БУКСИРОВОЧНЫЙ ЭЛЕМЕНТ TOP SECURITY			X				20