

ТРУБКА ПЕРЕДАЧИ ДВИЖЕНИЯ



Описание

Трубка передачи движения служит для соединения реечного привода Rackmax 650 с одним или несколькими узлами обратного хода или с другим приводом Rackmax 650.

Технические характеристики

Соединение привода с узлами обратного хода осуществляется с помощью алюминиевой трубки передачи движения, укомплектованной крепежными винтами.

С помощью алюминиевой трубки передачи движения можно осуществить механическое соединение приводов с узлами обратного хода (см. таблицу).

Трубка передачи движения доступны в исполнениях со следующими длинами: 1000, 1500, 2000, 2500 мм.

Материалы

Трубка из экструдированного анодированного алюминия серебристого цвета
Крепежные винты из оцинкованной стали

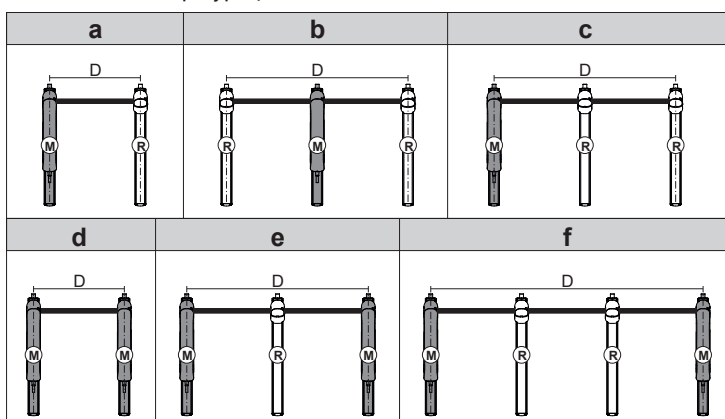
Детали крепления

Трубка передачи движения
2 винта

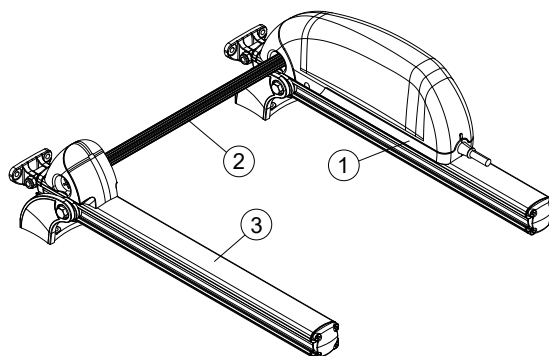
тип покрытия

Анодированный серебристого цвета

Конфигурации с 2, 3 и 4 толчковыми точками



1) Привод; 2) Трубка передачи движения; 3) Узел обратного хода



Конфигурация	Число двигателей	Число узлов обратного хода	Число толковых точек	Общее усилие
a	1	1	2	600N
b	1	2	3	600N
c	1	2	3	600N
d	2	0	2	1000N
e	2	1	3	1000N
f	2	2	4	1000N



АРТИКУЛ	Описание	Длина L [мм]	Межосевое расстояние приводов D [мм]	Поверхность неокрашенная	Поверхность Анодированная	Поверхность Окрашенная	Линия Trend	Число деталей в упаковке
07456	ТРУБКА ПЕРЕДАЧИ ДВИЖЕНИЯ 1000 мм	1035	1000	X				1
07457	ТРУБКА ПЕРЕДАЧИ ДВИЖЕНИЯ 1500 мм	1535	1500	X				1
07458	ТРУБКА ПЕРЕДАЧИ ДВИЖЕНИЯ 2000 мм	2035	2000	X				1
07459	ТРУБКА ПЕРЕДАЧИ ДВИЖЕНИЯ 2500 мм	2535	2500	X				1