

VARIA UNI 230 V И VARIA 24 V



Описание

Электромеханический цепной привод для автоматизации откидных, верхнеподвесных, среднеподвесных и мансардных оконных переплетов.

Технические характеристики

Электромеханический привод с цепью, установленной в полиамидном корпусе, армированном стекловолокном.

Толчковое усилие = 150 Н, тяговое усилие = 300 Н.

Привод пригоден для откидных и верхнеподвесных переплетов; длина хода регулируется от 90 до 400 мм.

Снабжен ограничителем хода с микровыключателем.

Оснащен практичной съемной клеммной колодкой для удобства электрического подключения и световым индикатором, указывающим на закрытие окна.

Приводная цепь имеет антикоррозионную обработку для самых тяжелых условий эксплуатации.

По запросу поставляются также пальцы для удлинения цепи для деревянных и ПВХ-переплетов (арт. 04847 и арт. 63993).

Приводы Varia поставляются в исполнении с напряжением питания 230В 50/60 Гц и в исполнении с напряжением питания 24 В постоянного тока и пригодны для параллельного подключения.

Прилагаемые крепежные винты пригодны для алюминиевых профилей.

Материалы

Внешний корпус и дверца доступа к клеммной колодке выполнены из полиамида, армированного стекловолокном

Стальная цепь с антикоррозионной обработкой поверхности

Кронштейн рамы из анодированного экструдированного алюминия

Кронштейн для среднеподвесных окон из сплава ЦАМ

Кронштейн для откидных окон из полиамида, армированного стекловолокном

Пружина крепления цепи-кронштейна из пружинной стали

Как палец цепи, так и палец крепления цепи выполнены из оцинкованной стали

Блокировочная вставка из полиамида

Вставка для регулировки длины хода цепи из полиформальдегида

Вставка для покрытия направляющей из полиамида

Винты из никелированной стали

Детали крепления

Привод

Кронштейн для крепления двигателя к раме

Кронштейн для крепления цепи к створке (верхнеподвесные)

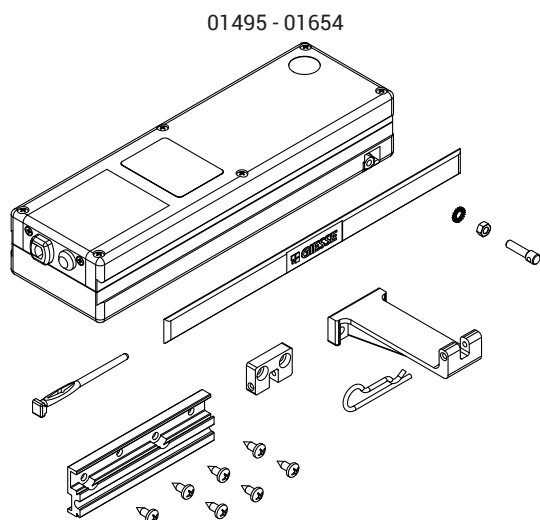
Кронштейн для крепления цепи к створке (откидные)

Крепежные винты для кронштейна для створки и рамы

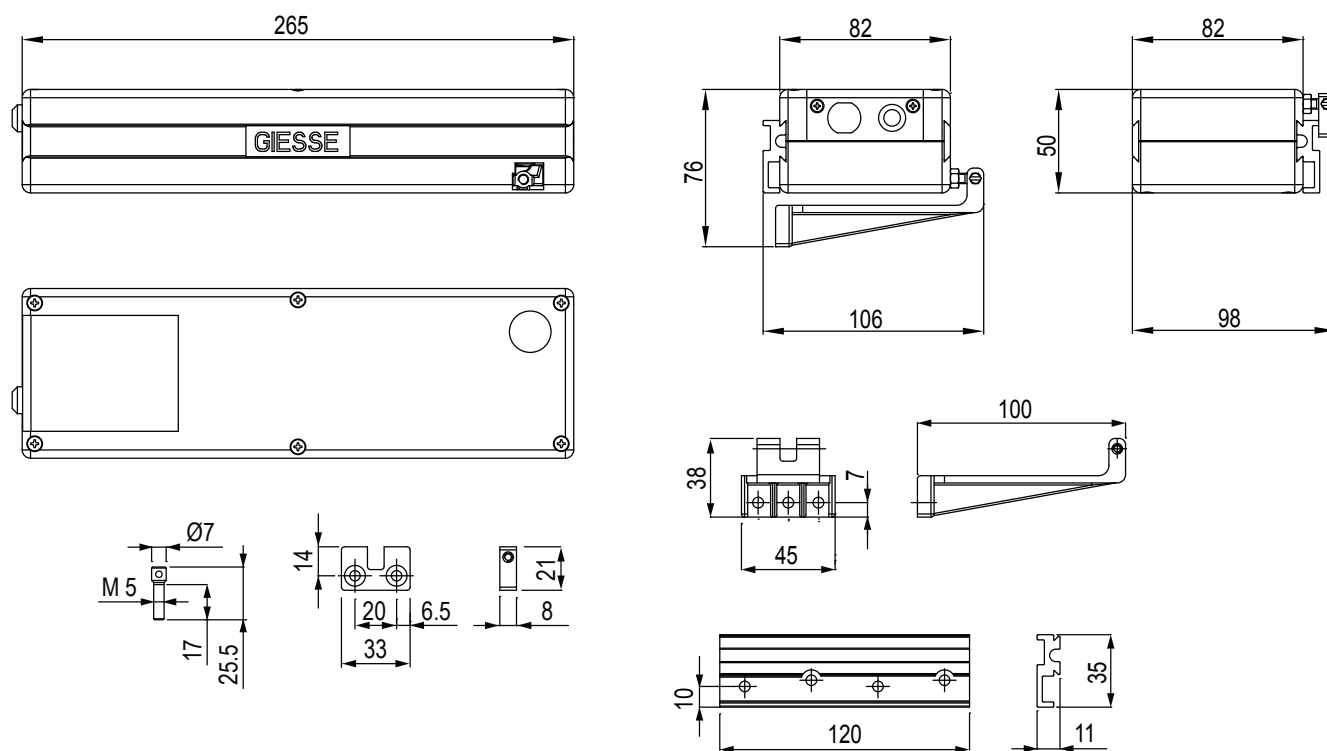
Сверильные шаблоны для откидных и верхнеподвесных переплетов

тип покрытия

Черный (010), белый (560), серый (544), коричневый (593)



ЦЕПНЫЕ ПРИВОДЫ



Технические данные

Модель	VARIA UNI	VARIA 24 V
Артикул	01654	01495
Напряжение питания	230Vac	24Vdc
Толчковое усилие	150N	150N
Тяговое усилие	300N	300N
Регулировка хода каждые 12 мм	от 90 до 400 мм	от 90 до 400 мм
Скорость холостого хода	40 mm/sec	40 mm/sec
Передняя регулировка	макс. 10 мм	макс. 10 мм
Параллельное подключение	ДА	ДА
Потребление	170 W	40 W
Потребляемый ток (при полной нагрузке)	0.8 A	1.8 A
Частота	50/60 Hz	50/60 Hz
Тепловая защита	120°C	120°C
Конденсатор	4 µF	4 µF
Встроенное реле	ДА	ДА
Световой индикатор конца рабочего хода	ДА	ДА
Съемная клеммная колодка	ДА	ДА
Степень защиты	IP 20	IP 20
Рабочая температура	- 20°C / + 70°C	- 20°C / + 70°C

Артикул	Описание	Примечание	Поверхность - не окрашенная	Поверхность - Анодированная	Поверхность - Окрашенная	Линия Trend	Число деталей в упаковке
01495	VARIA 24V		X				1
01654	GESSE VARIA 230V UNI		X				1