

VARIA SLIM

Описание

Электромеханический линейный привод с цепью для автоматизации откидных, верхне-подвесных, среднеподвесных, мансардных и других типов оконных переплетов.



Технические характеристики

Приводы VARIA SLIM представляют собой линейку изделий, работающих с напряжением питания 24 В постоянного тока или 230 В переменного тока.

Приводы, принадлежащие к этой линейке, имеют шарнирную цепь с 4 двухрядными звеньями, собирающуюся внутри полиамидного корпуса, армированного стекловолокном.

Модель данных приводов называется «Solo» (итал. - один), поскольку они предназначены для работы отдельно и не могут применяться в сочетании с другими приводами Varia Slim для создания 2 (или более) толчковых точек.

Толчковое и тяговое усилие = 300 Н.

Длина хода цепи регулируется с помощью DIP-переключателя на длину 110/200/300/400 мм.

Приводы оснащены концевыми выключателями в фазе закрытия с датчиком токопоглощения и пригодны для параллельного подключения.

Изделия оснащены как функцией «soft stop», которая заключается в уменьшении скорости на конечном участке хода, так и функцией «relax», которая заключается в расцеплении шестерен по достижении закрытого положения для уменьшения механического напряжения.

Привод оснащен диагностическими светодиодами.

В упаковку входят 2 типа кронштейнов крепления к раме и 2 кронштейна для крепления к створке: один для откидных переплетов и один для верхнеподвесных.

Материалы

Внешний корпус из полиамида, армированного стекловолокном

Цепь из оцинкованной стали

Кронштейны из полиамида, армированного стекловолокном

Крепежный зажим из нержавеющей стали

Детали крепления

Привод

Пара кронштейнов для крепления двигателя к раме

Пара кронштейнов для крепления двигателя к раме (вертикальный монтаж)

Монтажный кронштейн (створка) для откидного переплета

Монтажный кронштейн (створка) для верхнеподвесного переплета

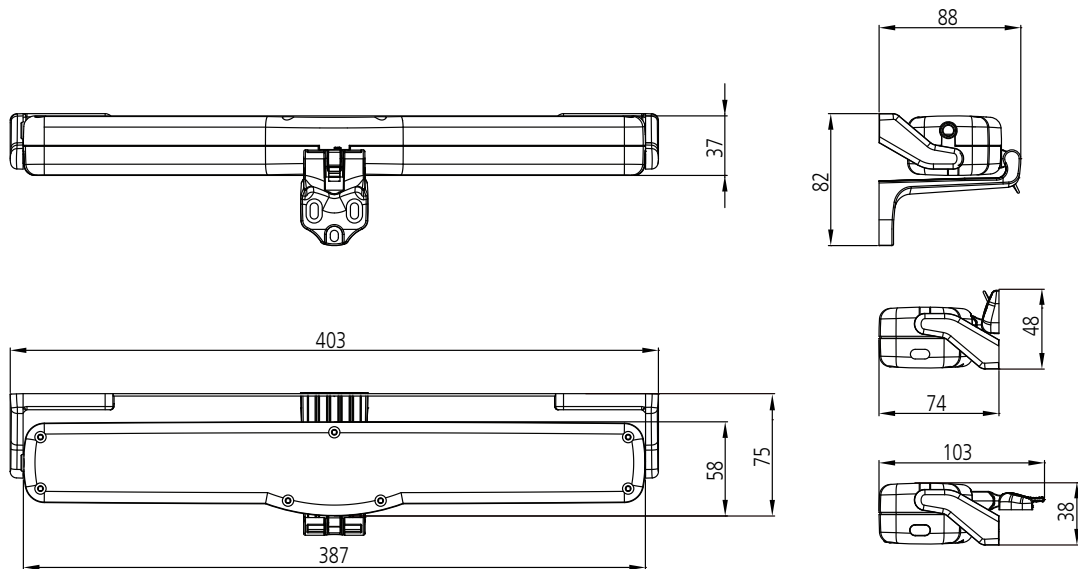
Распорный элемент для кронштейнов рамы

Сверильный шаблон для откидных и верхнеподвесных переплетов

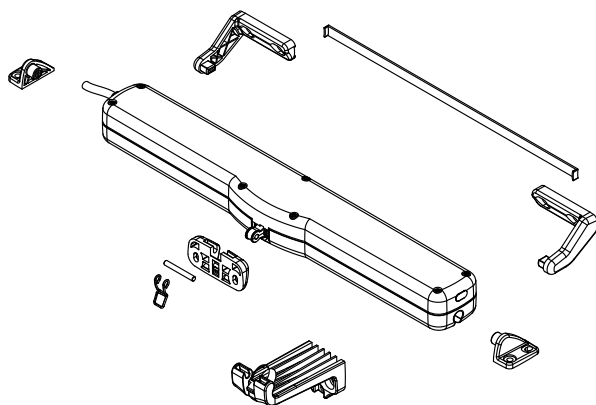
Быстродействующий крепежный зажим (пружина + палец)

тип покрытия

Черный (500) RAL 9005, белый (410) RAL 9010, серый (970) RAL 9006



07884 - 07885



Технические данные

Модель	VARIA SLIM - 230V	VARIA SLIM - 24V
Артикул	07884	07885
Толчковое и тяговое усилие	300N	300N
Рабочий ход (мм)	110/200/300/400	110/200/300/400
Синхронизация	НЕТ	НЕТ
Напряжение питания	230V~ 50Hz	24V =
Потребляемый ток при номинальной нагрузке	0,115 A	0,950 A
Потребляемая мощность при номинальной нагрузке	~ 25 W	~ 23 W
Скорость холостого хода	12,5 mm/s	12,5 mm/s
Максимальная продолжительность холостого хода	32 s	32 s
Двойная электрическая изоляция	ДА	Низкое напряжение
Тип действия	S2 в течение 3-х минут	S2 в течение 3-х минут
Рабочая температура	-5 °C ÷ +65 °C	-5 °C ÷ +65 °C
Степень защиты электрических устройств	IP30	IP30
Функция Soft Stop	НЕТ	НЕТ
Функция Relax	ДА	ДА
Регулировка крепления к переплету	Самоопределение позиции	Самоопределение позиции
Параллельное подключение	ДА	ДА
Длина шнура питания	2 m	2 m
Выбор концевого выключателя при открытии	Электроника с регулировкой DIP-переключателя	Электроника с регулировкой DIP-переключателя
Концевой выключатель при закрытии	С датчиком токопоглощения	С датчиком токопоглощения
Защита от перегрузки	С датчиком токопоглощения	С датчиком токопоглощения
Размеры, мм	387 x 59 x 37 mm	387 x 59 x 37 mm
Вес устройства, кг	0,97 Kg	0,94 Kg
Сила статического удержания	1700N	1700N
Кронштейны, входящие в комплектацию	Стандартные опорные кронштейны (рама) Опорные кронштейны для вертикального крепления (рама) Кронштейн для откидного переплета (створка) Вертикальный кронштейн для верхнеподвесного переплета (створка)	Стандартные опорные кронштейны (рама) Опорные кронштейны для вертикального крепления (рама) Кронштейн для откидного переплета (створка) Вертикальный кронштейн для верхнеподвесного переплета (створка)

Артикул	Описание	Примечание	Поверхность - не окрашенная	Поверхность Анодированная	Поверхность Окрашенная	Линия Trend	Число деталей в упаковке
07884	VARIA SLIM 230V		X				1
07885	VARIA SLIM 24 V		X				1

