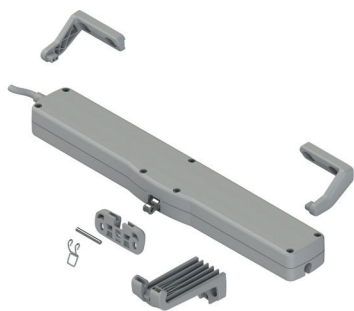


VARIA SLIM BASE



Описание

Электромеханический линейный привод с цепью для автоматизации откидных, верхне-подвесных, среднеподвесных, мансардных и других типов оконных переплетов.

Технические характеристики

Электромеханический линейный привод имеет шарнирную цепь с 4 двухрядными звеньями, собирающуюся внутри полиамидного корпуса, армированного стекловолокном.

Толчковое и тяговое усилие = 250 Н.

Длина хода цепи регулируется с помощью механического переключателя на 240/360 мм.

Оснащен концевым выключателем с датчиком токопоглощения в фазе закрытия и подключается параллельно.

Привод Varia Slim Base доступен в двух вариантах исполнения: с напряжением питания 110 В/230 В 50/60 Гц и с напряжением питания 24 В постоянного тока.

Изделие оснащено функцией «relax», которая заключается в расцеплении шестерен по достижении закрытого положения для уменьшения механического напряжения.

В упаковку входят кронштейны крепления к раме и два кронштейна для крепления к створке: один для откидных переплетов и один для верхне-подвесных.

Материалы

Внешний корпус из полиамида, армированного стекловолокном

Цепь из оцинкованной стали

Кронштейны из полиамида, армированного стекловолокном

Крепежный зажим из нержавеющей стали

Детали крепления

Привод

Пара кронштейнов для крепления двигателя к раме

Монтажный кронштейн (створка) для откидного переплета

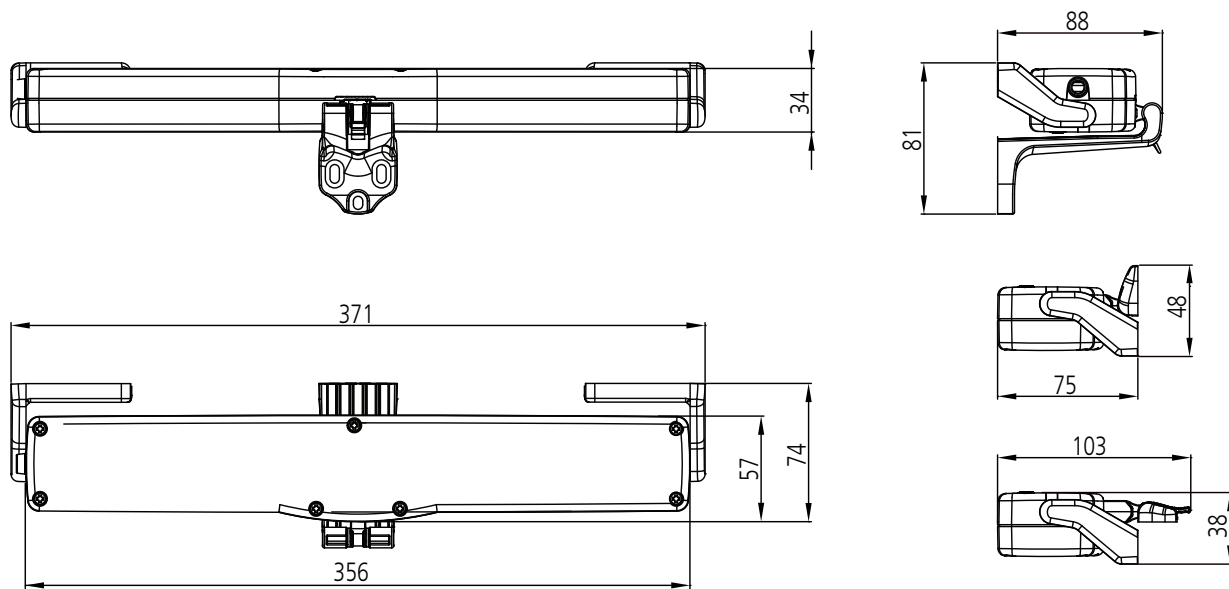
Монтажный кронштейн (створка) для верхне-подвесного переплета

Сверлильный шаблон для откидных и верхне-подвесных переплетов

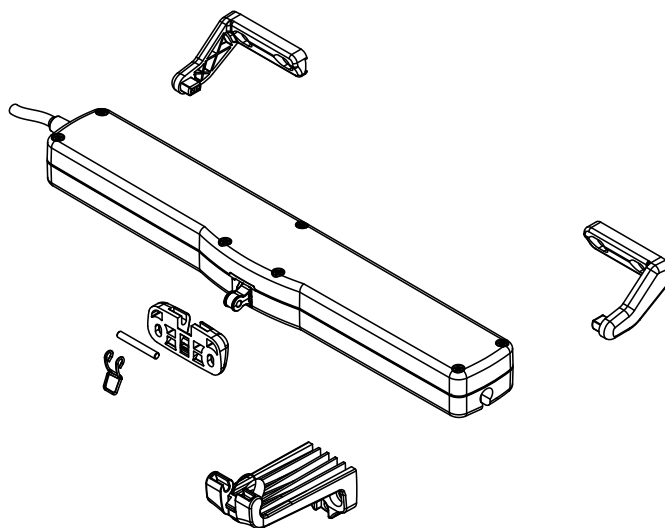
Быстросействующий крепежный зажим (пружина + палец)

тип покрытия

Черный (590), белый (560), серый (542)



07889 - 07890



Технические данные

Модель	VARIA SLIM BASE-230V	VARIA SLIM BASE-24V
Артикул	07889	07890
Толчковое и тяговое усилие	250N	250N
Рабочий ход (мм)	240/360	240/360
Синхронизация	НЕТ	НЕТ
Напряжение питания	110 ÷ 230V~ (AC) 50/60 Hz	24V= (DC)
Потребляемый ток при номинальной нагрузке	0,180 A	0,800 A
Потребляемая мощность при номинальной нагрузке	~ 30 W	~ 18 W
Скорость холостого хода	13,5 mm/s	12,8 mm/s
Максимальная продолжительность холостого хода	18 s / 27 s	19 s / 28 s
Двойная электрическая изоляция	ДА	Низкое напряжение
Тип действия	S2 в течение 3-х минут	S2 в течение 3-х минут
Рабочая температура	-5 °C ÷ +65 °C	-5 °C ÷ +65 °C
Степень защиты электрических устройств	IP30	IP30
Функция Soft Stop	НЕТ	НЕТ
Функция Relax	ДА	ДА
Регулировка крепления к переплету	Самоопределение позиции	Самоопределение позиции
Параллельное подключение	ДА	ДА
Длина шнура питания	1 m	2 m
Регулировка ограничителя хода при открытии	Ручной селектор	Ручной селектор
Концевой выключатель при закрытии	С датчиком токопоглощения	С датчиком токопоглощения
Защита от перегрузки	С датчиком токопоглощения	С датчиком токопоглощения
Размеры, мм	356 x 57 x 34 mm	356 x 57 x 34 mm
Вес устройства, кг	0,84 Kg	0,82 Kg
Сила статического удержания	1700N	1700N
Кронштейны, входящие в комплектацию	Стандартные опорные кронштейны (рама) кронштейн для откидного переплета (створка) вертикальный кронштейн для верхнеподвесного переплета (створка)	Стандартные опорные кронштейны (рама) кронштейн для откидного переплета (створка) вертикальный кронштейн для верхнеподвесного переплета (створка)

Артикул	Описание	Примечание	Поверхность - неокрашенная	Поверхность - анодированная	Поверхность - окрашенная	Линия Trend	Число деталей в упаковке
07889	VARIA SLIM BASE 230 V		X				1
07890	VARIA SLIM BASE 24V		X				1