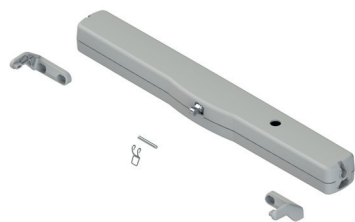


### VARIA SLIM PLUS E VARIA SLIM PLUS SYNCRO



#### Описание

Электромеханические линейные цепные приводы для автоматизации откидных, верхне-подвесных, среднеподвесных, мансардных и других типов оконных переплетов.

#### Технические характеристики

Приводы VARIA SLIM PLUS представляют собой линейку изделий, работающих исключительно с напряжением питания 230 В переменного тока.

Данная линейка состоит из следующих изделий:

- Varia Slim Plus (230 В переменного тока) в исполнении "Solo": привод, который предназначен для работы в одиночку, и поэтому не может применяться в сочетании с другими приводами данной линейки для создания 2 или более толчковых точек на одном окне;

- Varia Slim Plus Syncro (230 В переменного тока) имеет пару двигателей (2 шт.), которые обычно применяются на особенно широких окнах (более 1600 мм), позволяя получать, таким образом, 2 толчковые и тяговые точки, идеально синхронизированные между собой. Он также пригоден для параллельных проемов, в которых открытие и закрытие створки должны быть равномерными со всех 4-х сторон. Обычно в зависимости от размера параллельного проема используются 2 (1 пара) или 4 привода (2 пары). Можно синхронизировать до 8 (4 пары) приводов Varia Slim Plus Syncro (230 В переменного тока) одновременно, получая 8 толчковых точек.

Каждая пара Varia Slim Plus Syncro выпускается Giesse уже в синхронизированном виде. Синхронизация нескольких приводов Varia Slim Plus Syncro осуществляется быстро и легко. При необходимости можно заказать несколько уже синхронизированных пар (свяжитесь с нашей службой технической поддержки).

Шарнирная цепь с 4 двухрядными звеньями, установленную внутри алюминиевого корпуса (окрашенного).

Длина хода цепи регулируется с помощью DIP-переключателя на 200/300/500 мм.

Толчковое и тяговое усилие = 300 Н.

Приводы оснащены концевыми выключателями в фазе закрытия с датчиком токопоглощения и пригодны для параллельного подключения.

Изделия оснащены как функцией «soft stop», которая заключается в уменьшении скорости на конечном участке хода, так и функцией «relax», которая заключается в расцеплении шестерен по достижении закрытого положения для уменьшения механического напряжения.

Изделия оснащены диагностическими светодиодами.

В упаковку входят 2 кронштейна крепления к раме для каждого привода, в то время как кронштейны для крепления створок продаются отдельно и должны подбираться по типу переплета.

#### Материалы

Внешний корпус из окрашенного алюминия, литого под давлением

Цепь из оцинкованной стали

Кронштейны для крепления к раме из окрашенного сплава ЦАМ

Крепежный зажим из нержавеющей стали

#### Детали крепления

VARIA SLIM PLUS (230Vac)

Привод

Пара кронштейнов для крепления двигателя к раме

Сверильный шаблон для откидных и верхне-подвесных переплетов

Быстродействующий крепежный зажим (пружина + палец)

VARIA SLIM PLUS SYNCRO (230Vac)

Пара (2 шт.) приводов, две пары кронштейнов для крепления двигателя к раме

Две пары кронштейнов для крепления двигателя к раме (вертикальный монтаж)

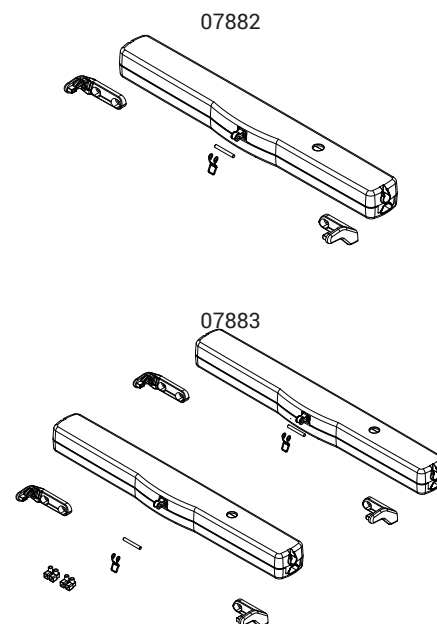
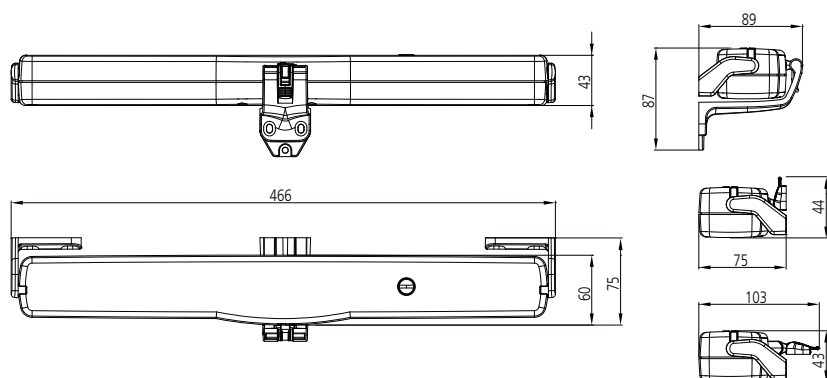
Сверильный шаблон для откидных и верхне-подвесных переплетов

Два быстродействующих крепежных зажима (пружина + палец)

Две соединительных клеммы

#### тип покрытия

Черный (500) RAL 9005, белый (410) RAL 9010, серый (970) RAL 9006



## Технические данные

Модель	VARIA SLIM PLUS-230V	VARIA SLIM PLUS SYNCRO-230V
Артикул	07882	07883
Толчковое и тяговое усилие	300N	300N
Рабочий ход (мм)	200/300/500	200/300/500
Синхронизация	НЕТ	ДА
Напряжение питания	110 ÷ 230V AC 50/60 Hz	110 ÷ 230V AC 50/60 Hz
Потребляемый ток при номинальной нагрузке	0,160 A	0,160 A
Потребляемая мощность при номинальной нагрузке	~ 36W	~ 36W
Скорость холостого хода	7,2 mm/s	7,2 mm/s
Продолжительность холостого хода	70 s	70 s
Двойная электрическая изоляция	ДА	ДА
Тип действия	S2 в течение 3-х минут	S2 в течение 3-х минут
Рабочая температура	-5 ÷ 65 °C	-5 ÷ 65 °C
Степень защиты электрических устройств	IP 32	IP 32
Функция Soft Stop	ДА	ДА
Функция Relax	ДА	ДА
Регулировка крепления к переплету	Самоопределение позиции	Самоопределение позиции
Параллельное подключение	ДА (не более 30 приводов)	ДА (не более 30 приводов)
Длина шнура питания	2 m	2,5 m
Выбор концевого выключателя при открытии	Электроника с регулировкой DIP-переключателя	Электроника с регулировкой DIP-переключателя
Концевой выключатель при закрытии	С датчиком токопоглощения	С датчиком токопоглощения
Размеры, мм	456 x 60 x 43 mm	456 x 60 x 43 mm
Вес устройства, кг	1,43 Kg	1,43 Kg
Сила статического удержания	1700N	1700N
Кронштейны, входящие в комплектацию	Стандартные монтажные кронштейны для рамы (кронштейны для створок заказываются отдельно)	Стандартные монтажные кронштейны для рамы (кронштейны для створок заказываются отдельно)

Артикул	Описание	Примечание	Поверхность окраски - не окрашенная	Поверхность Анодированная	Поверхность Окрашенная	Линия Trend	Число деталей в упаковке
07882	VARIA SLIM PLUS 230 V				X		1
07883	VARIA SLIM PLUS SYNCRO 230 V	пара			X		1