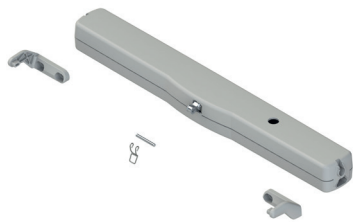


VARIA SLIM PLUS E VARIA SLIM PLUS SYNCRO

Описание

Электромеханические линейные цепные приводы для автоматизации откидных, верхне-подвесных, среднеподвесных, мансардных и других типов оконных переплетов.



Технические характеристики

Приводы VARIA SLIM PLUS рассчитаны исключительно на напряжение питания 24 В постоянного тока.

Приводы, относящиеся к этой линейке, имеют шарнирную цепь с 4 двухрядными звеньями, установленную внутри алюминиевого корпуса (окрашенного).

Данная линейка состоит из следующих изделий:

- Varia Slim Plus 24 V в исполнении "Solo": привод, который предназначен для работы в одиночку, и поэтому не может применяться в сочетании с другими приводами данной линейки для создания 2 или более толчковых точек на одном окне;

- Varia Slim Plus Syncro 24Vdc: имеет пару двигателей (2 шт.), которые обычно применяются на особенно широких окнах (более 1600 мм), позволяя получать, таким образом, 2 толчковые и тяговые точки, идеально синхронизированные между собой. Он также пригоден для параллельных проемов, в которых открытие и закрытие створки должны быть равномерными со всех 4-х сторон. Обычно в зависимости от размера параллельного проема используются 2 (1 пара) или 4 привода (2 пары). Можно синхронизировать до 8 (4 пар) приводов Varia Slim Plus Syncro 24Vdc одновременно, получая 8 толчковых точек.

Каждая пара Varia Slim Plus Syncro выпускается Giesse уже в синхронизированном виде. Синхронизация нескольких приводов Varia Slim Plus Syncro осуществляется быстро и легко. При необходимости можно заказать несколько уже синхронизированных пар (свяжитесь с нашей службой технической поддержки).

Толчковое и тяговое усилие = 300 Н.

Длина хода цепи регулируется с помощью DIP-переключателя на 200/300/500 мм.

Приводы оснащены концевыми выключателями в фазе закрытия с датчиком токопоглощения и пригодны для параллельного подключения.

Изделия оснащены как функцией «soft stop», которая заключается в уменьшении скорости на конечном участке хода, так и функцией «relax», которая заключается в расцеплении шестерен по достижении закрытого положения для уменьшения механического напряжения.

Изделия оснащены диагностическими светодиодами.

В упаковку входят 2 кронштейна крепления к раме для каждого привода, в то время как кронштейны для крепления створок продаются отдельно и должны подбираться по типу переплета.

Материалы

Внешний корпус из окрашенного алюминия, литого под давлением

Цепь из оцинкованной стали

Кронштейны для крепления к раме из окрашенного сплава ЦАМ

Крепежный зажим из нержавеющей стали

Детали крепления

VARIA SLIM PLUS 24 V

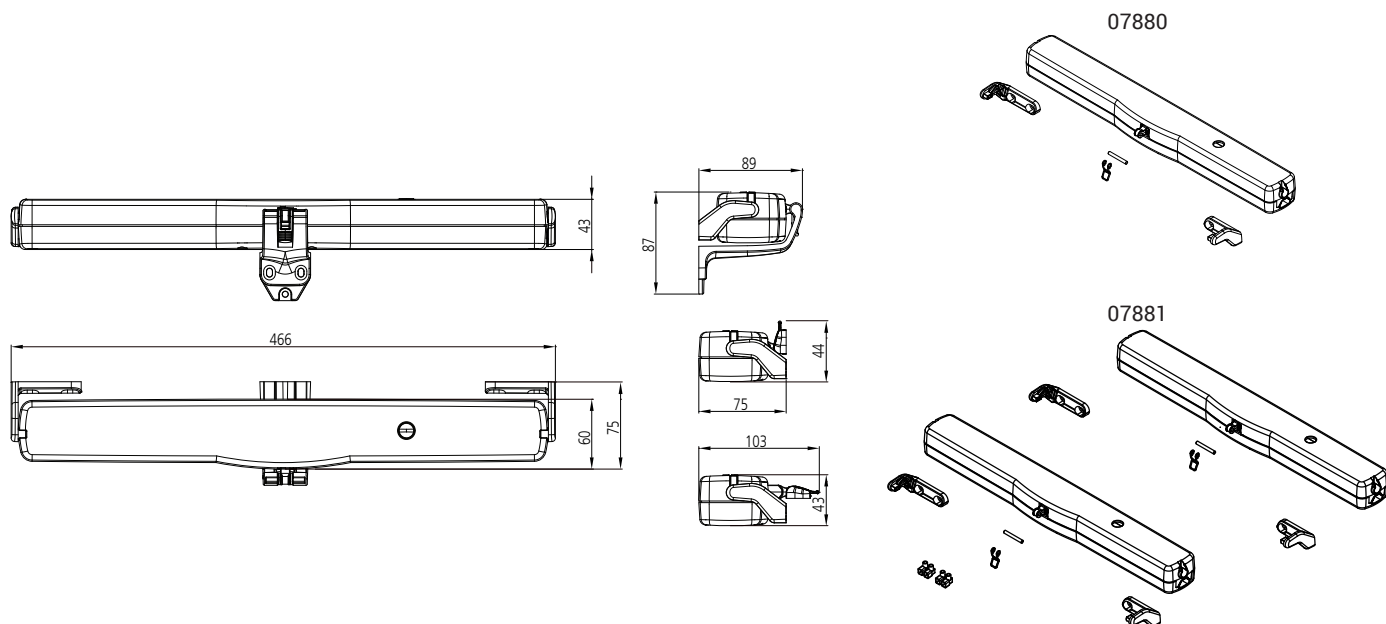
- Привод
- Пара кронштейнов для крепления двигателя к раме
- Сверлильный шаблон для откидных и верхне-подвесных переплетов
- Быстродействующий крепежный зажим (пружина + палец)

VARIA SLIM PLUS SYNCRO 24 V

- Пара (2 шт.) приводов
- Две пары кронштейнов для крепления двигателя к раме (вертикальный монтаж)
- Сверлильный шаблон для откидных и верхне-подвесных переплетов
- Два быстродействующих крепежных зажима (пружина + палец)
- Две соединительных клеммы

тип покрытия

Черный (500) RAL 9005, белый (410) RAL 9010, серый (970) RAL 9006



Технические данные

Модель	VARIA SLIM PLUS	VARIA SLIM PLUS SYNCRO
Артикул	07880	07881
Толчковое и тяговое усилие	300N	300N
Рабочий ход (мм)	200/300/500	200/300/500
Синхронизация	НЕТ	ДА
Напряжение питания	24V DC	24V DC
Потребляемый ток при номинальной нагрузке	0,910 A	0,910 A
Потребляемая мощность при номинальной нагрузке	~ 20W	~ 20W
Скорость холостого хода	8,9 mm/s	8,9 mm/s
Продолжительность холостого хода	56 s	56 s
Двойная электрическая изоляция	Низкое напряжение	Низкое напряжение
Тип действия	S2 в течение 3-х минут	S2 в течение 3-х минут
Рабочая температура	-5 ÷ 65 °C	-5 ÷ 65 °C
Степень защиты электрических устройств	IP 32	IP 32
Функция Soft Stop	ДА	ДА
Функция Relax	ДА	ДА
Регулировка крепления к переплету	Самоопределение позиции	Самоопределение позиции
Параллельное подключение	ДА (не более 30 приводов)	ДА (не более 30 приводов)
Длина шнура питания	2 m	2,5 m
Выбор концевого выключателя при открытии	Электроника с регулировкой DIP-переключателя	Электроника с регулировкой DIP-переключателя
Концевой выключатель при закрытии	С датчиком токопоглощения	С датчиком токопоглощения
Размеры, мм	456 x 60 x 43	456 x 60 x 43
Вес устройства, кг	1,63 kg	1,63 kg
Сила статического удержания	1700N	1700N
Кронштейны, входящие в комплектацию	Стандартные монтажные кронштейны для рамы (кронштейны для створок заказываются отдельно)	Стандартные монтажные кронштейны для рамы (кронштейны для створок заказываются отдельно)

Артикул	Описание	Примечание	Поверхность - не окрашенная	Поверхность - Анодированная	Поверхность - Окрашенная	Линия Trend	Число деталей в упаковке
07880	VARIA SLIM PLUS - 24 V				X		1
07881	VARIA SLIM PLUS SYNCRO-24V	пара			X		1