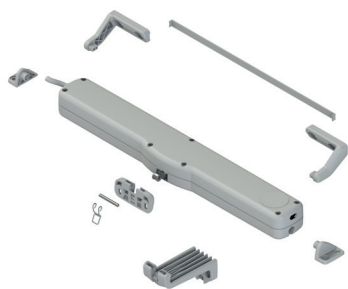


VARIA SLIM RADIO



Описание

Электромеханический линейный цепной привод для автоматизации откидных, верхне-подвесных, среднеподвесных, мансардных и других типов переплетов с дистанционным управлением с помощью пульта и возможностью прямого подключения к датчику дождя.

Технические характеристики

Электромеханический линейный привод имеет шарнирную цепь с 4 двухрядными звеньями, собирающуюся внутри полиамидного корпуса, армированного стекловолокном.

Толчковое и тяговое усилие = 300 Н.

Длина хода цепи регулируется с помощью DIP-переключателя на 100/200/300 и 400 мм.

Приводы оснащены концевым выключателем с датчиком токопоглощения в фазе закрытия и могут подключаться параллельно.

Привод Varia Slim Radio работает при напряжении питания ~110/230 В (пер. тока) 50/60 Гц и оснащен радиоприемником (встроенным в корпус привода), способным принимать команды на открытие и закрытие с пульта радиоуправления, арт. 07892, не входящего в комплект поставки. Без использования дополнительного блока управления к приводу Varia Slim Radio с помощью кабеля можно подключить датчик дождя, арт. 07894, или датчик дождя, арт. 07893, который посылает сигнал по радио. Изделия оснащены как функцией «soft stop», которая заключается в уменьшении скорости на конечном участке хода, так и функцией «relax», которая заключается в расцеплении шестерен по достижении закрытого положения для уменьшения механического напряжения.

Привод оснащен диагностическими светодиодами.

В упаковку входят 2 типа кронштейнов крепления к раме и 2 кронштейна для крепления к створке: один для откидных переплетов и один для верхнеподвесных.

Материалы

Внешний корпус из полиамида, армированного стекловолокном

Цепь из оцинкованной стали

Кронштейны из полиамида, армированного стекловолокном

Крепежный зажим из нержавеющей стали

Детали крепления

Привод

Пара кронштейнов для крепления двигателя к раме

Пара кронштейнов для крепления двигателя к раме (вертикальный монтаж)

Монтажный кронштейн (створка) для откидного переплета

Монтажный кронштейн (створка) для верхнеподвесного переплета

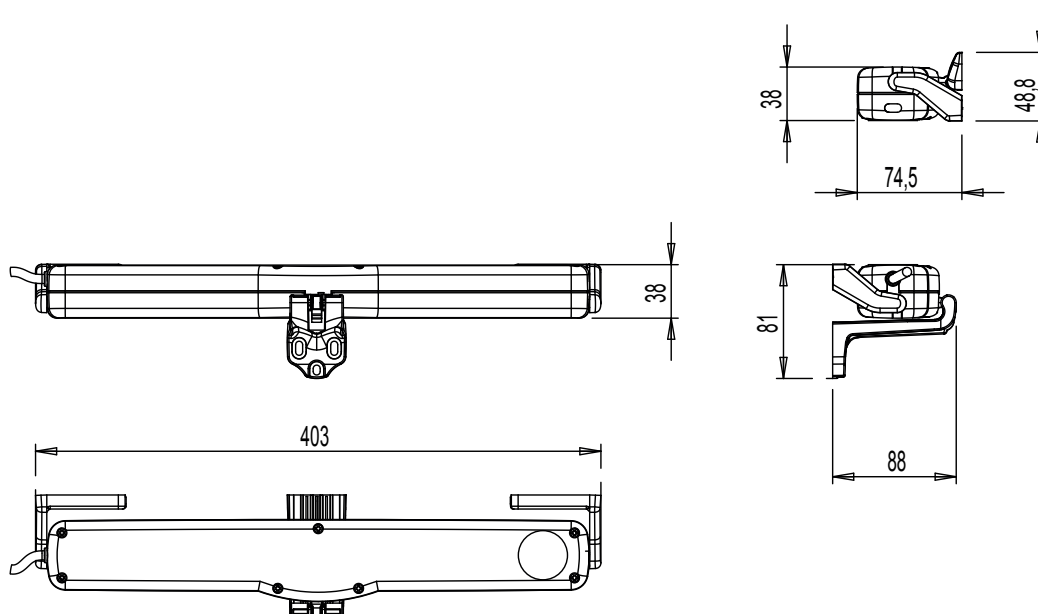
Распорный элемент для кронштейнов рамы

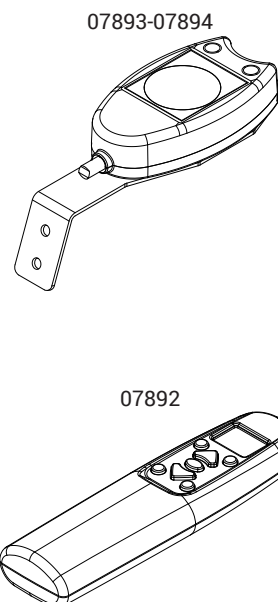
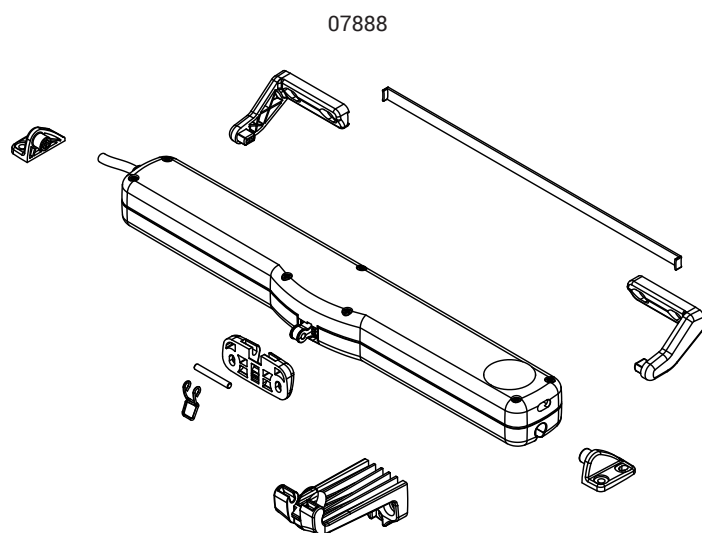
Сверильный шаблон для откидных и верхнеподвесных переплетов

Быстродействующий крепежный зажим (пружина + палец)

тип покрытия

Черный (590), белый (560), серый (542)





Технические данные

Модель	VARIA SLIM RADIO 230V
АРТИКУЛ	07888
Толчковое и тяговое усилие	300N
Рабочий ход (мм)	100/200/300/400
Синхронизация	НЕТ
Напряжение питания	230V~ 50Hz
Потребляемый ток при номинальной нагрузке	0,160 A
Потребляемая мощность при номинальной нагрузке	~ 28 W
Скорость холостого хода	12 mm/s
Продолжительность холостого хода	30 s
Двойная электрическая изоляция	ДА
Тип действия	S2 в течение 3-х минут
Рабочая температура	-5 °C ÷ +65 °C
Степень защиты электрических устройств	IP30
Функция Soft Stop	НЕТ
Функция Relax	ДА
Регулировка крепления к переплету	Самоопределение позиции
Параллельное подключение	НЕТ
Длина шнура питания	2 m
Выбор концевого выключателя при открытии	Электроника с регулировкой DIP-переключателя
Концевой выключатель при закрытии	С датчиком токопоглощения
Защита от перегрузки	С датчиком токопоглощения
Размеры, мм	387 x 59 x 37 mm
Вес устройства, кг	1,17 Kg
Сила статического удержания	1700N
Кронштейны, входящие в комплектацию	Стандартные опорные кронштейны (рама) Опорные кронштейны для вертикального крепления (рама) Кронштейн для откидного переплета (створка) Вертикальный кронштейн для верхнеподвесного переплета (створка)

АРТИКУЛ	Описание	Примечание	Поверхность - не окрашенная	Поверхность - Анодированная	Поверхность - Окрашенная	Линия Trend	Число деталей в упаковке
07888	VARIA SLIM RADIO 230 V		X				1