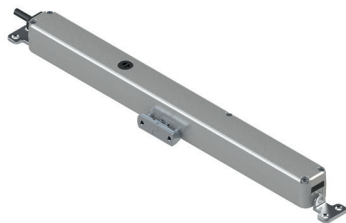


## VARIA SLIM SMALL



### Описание

Линейный цепной электромеханический привод для автоматизации откидных и верхнеподвесных переплетов, который благодаря своим небольшим размерам может легко встраиваться в окно.

### Технические характеристики

Электрический линейный привод с цепью из 3 звеньев, установленной в металлическом корпусе, пригодном для автоматизации откидных и верхнеподвесных переплетов.

Благодаря своим небольшим размерам Varia Slim Small может встраиваться внутрь переплета.

Приводы Varia Slim Small питаются напряжением 24 В постоянного тока и могут подсоединяться параллельно друг другу.

Толчковое и тяговое усилие составляет 200 Н.

Изделие снабжено поворотными кронштейнами для крепления к раме и универсальным кронштейном крепления к створке (крепежные винты не входят в комплект).

Цепь можно регулировать с помощью специальных двухпозиционных переключателей на длину: 70, 125, 170 и 210 мм.

Изделие оснащено функцией «relax», которая в конце каждого цикла закрытия приводит их в оптимальное положение с целью снижения механических нагрузок на зубчатые колеса и внутренние механические компоненты.

Изделие может подключаться к электрическому замку Slim Lock арт. 07895.

### Материалы

Внешний корпус из окрашенного алюминия, литого под давлением

Цепь из оцинкованной стали

Скобы из сплава ЦАМ

### Детали крепления

Привод

Два кронштейна для крепления двигателя к раме

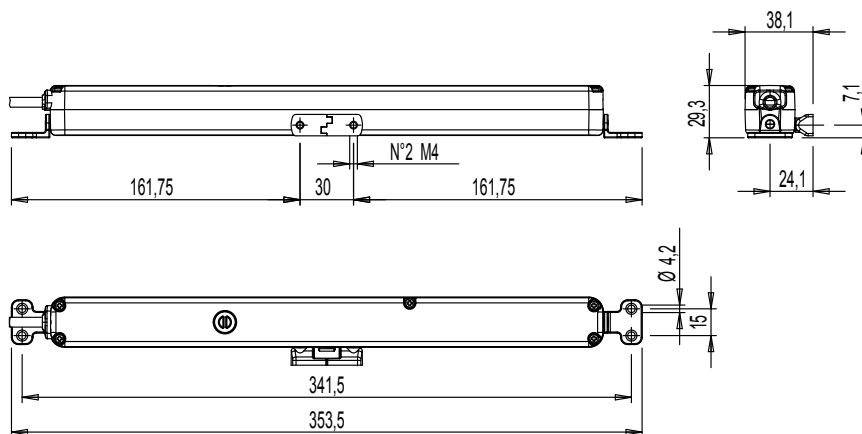
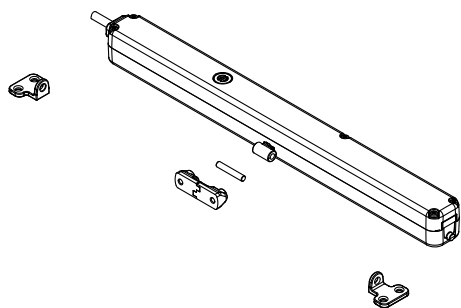
Кронштейн для крепления цепи к створке (верхнеподвесные)

Палец для крепления цепи к кронштейну створки

### тип покрытия

Серый (970) RAL 9006

07891



# ЦЕПНЫЕ ПРИВОДЫ

## Технические данные

| Модель                                         | VARIA SLIM SMALL-24V                         |
|------------------------------------------------|----------------------------------------------|
| АРТИКУЛ                                        | 07891                                        |
| Тяговое усилие                                 | 200N                                         |
| Толчковое усилие                               | 200N                                         |
| Рабочий ход (мм)                               | 70 / 125 / 170 / 210                         |
| Синхронизация                                  | НЕТ                                          |
| Напряжение питания                             | 24 V= (DC)                                   |
| Потребляемый ток при номинальной нагрузке      | 0,32 A                                       |
| Потребляемая мощность при номинальной нагрузке | 7,5 W                                        |
| Скорость холостого хода                        | 6 mm/s                                       |
| Максимальная продолжительность холостого хода  | 27 s                                         |
| Двойная электрическая изоляция                 | Низкое напряжение                            |
| Тип действия                                   | S2 в течение 3-х минут                       |
| Рабочая температура                            | -5°C ÷ +65°C                                 |
| Степень защиты электрических устройств         | IP32                                         |
| Функция Soft Stop                              | НЕТ                                          |
| Функция Relax                                  | ДА                                           |
| Инициализация перекрытия фальцев переплета     | С датчиком токопоглощения                    |
| Параллельное подключение                       | ДА                                           |
| Длина шнура питания                            | 2 m                                          |
| Выбор концевого выключателя при открытии       | Электроника с регулировкой DIP-переключателя |
| Концевой выключатель при закрытии              | С датчиком токопоглощения                    |
| Защита от перегрузки                           | С датчиком токопоглощения                    |
| Размеры, мм                                    | 28 x 28 x 310 mm                             |
| Вес устройства, кг                             | 0,72 Kg                                      |
| Сила статического удержания                    | 1000N                                        |
| Кронштейны, входящие в комплектацию            | Стандартные опорные кронштейны               |

| АРТИКУЛ | Описание             | Примечание | Поверхность - не окрашенная | Поверхность Анодированная | Поверхность Окрашенная | Линия Trend | Число деталей в упаковке |
|---------|----------------------|------------|-----------------------------|---------------------------|------------------------|-------------|--------------------------|
| 07891   | VARIA SLIM SMALL 24V |            |                             |                           | X                      |             | 1                        |