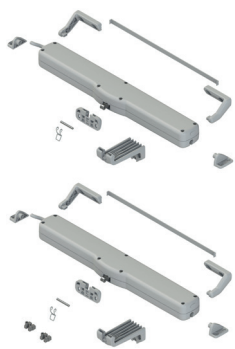


## VARIA SLIM SYNCRO

### Описание

Пара электромеханических линейных приводов с цепью для автоматизации откидных, верхнеподвесных, среднеподвесных, мансардных и других типов оконных переплетов.



### Технические характеристики

Приводы VARIA SLIM SYNCRO представляют собой ассортимент изделий, работающих с напряжением питания 24 В постоянного тока или 230 В переменного тока.

Приводы Varia Slim Syncro обычно применяются на особенно широких откидных и верхнеподвесных окнах (более 1600 мм), где требуются от двух до нескольких толчковых точек, идеально синхронизированных между собой.

Широко применяется для параллельных проемов, в которых открытие и закрытие створки должны быть равномерными со всех 4-х сторон.

Обычно в зависимости от размера параллельного проема используются 2 (1 пара) или 4 привода (2 пары).

Можно синхронизировать до 8 (4 пары) приводов Varia Syncro одновременно, получая 8 толчковых точек.

Каждая пара Varia Slim Syncro выпускается Giesse уже в синхронизированном виде. Синхронизация нескольких приводов Varia Slim Syncro осуществляется быстро и легко. При необходимости можно заказать несколько уже синхронизированных пар (свяжитесь с нашей службой технической поддержки).

Приводы, принадлежащие к этой линейке, имеют шарнирную цепь с 4 двухрядными звеньями, собирающуюся внутри полиамидного корпуса, армированного стекловолокном.

Толчковое и тяговое усилие = 300 Н.

Длина хода цепи регулируется с помощью DIP-переключателя на 100/200/400 мм.

Приводы оснащены концевыми выключателями в фазе закрытия с датчиком токопоглощения и пригодны для параллельного подключения.

Изделия оснащены как функцией «soft stop», которая заключается в уменьшении скорости на конечном участке хода, так и функцией «relax», которая заключается в расцеплении шестерен по достижении закрытого положения для уменьшения механического напряжения.

Привод оснащен диагностическими светодиодами.

В упаковку входят 2 типа кронштейнов крепления к раме и 2 кронштейна для крепления к створке: один для откидных переплетов и один для верхнеподвесных.

### Материалы

Внешний корпус из полиамида, армированного стекловолокном

Цепь из оцинкованной стали

Кронштейны из полиамида, армированного стекловолокном

Крепежный зажим из нержавеющей стали

### Детали крепления

Пара приводов VARIA SLIM SYNCRO

Пара кронштейнов для крепления двигателя к раме

Две пары кронштейнов для крепления двигателя к раме (вертикальный монтаж)

Два монтажных кронштейна (створка) для откидного переплета

Два монтажных кронштейна (створка) для верхнеподвесного переплета

Два распорных элемента для кронштейнов рамы

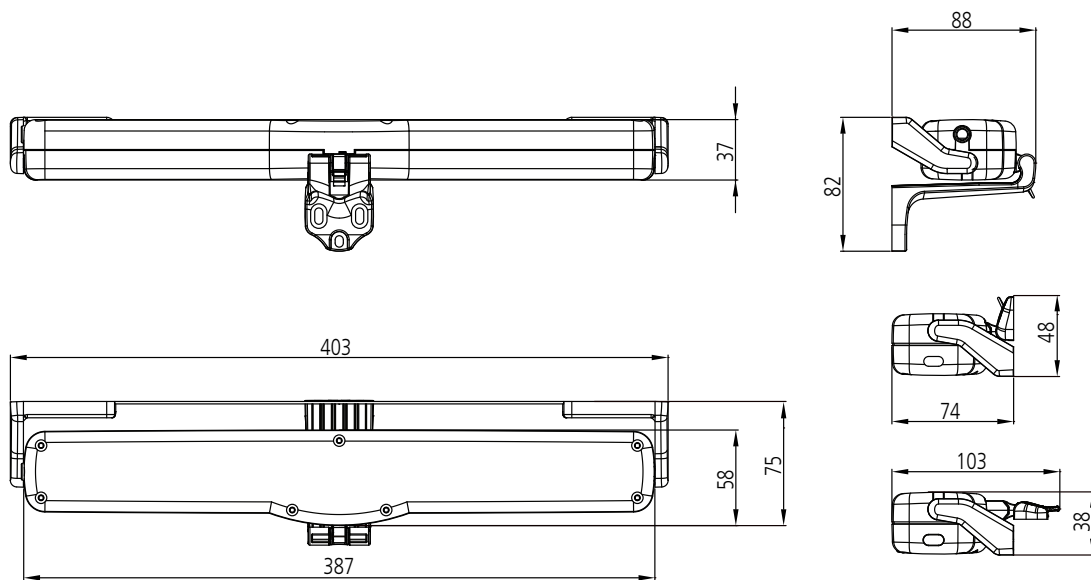
Сверильный шаблон для откидных и верхнеподвесных переплетов

Два быстродействующих крепежных зажима (пружина + палец)

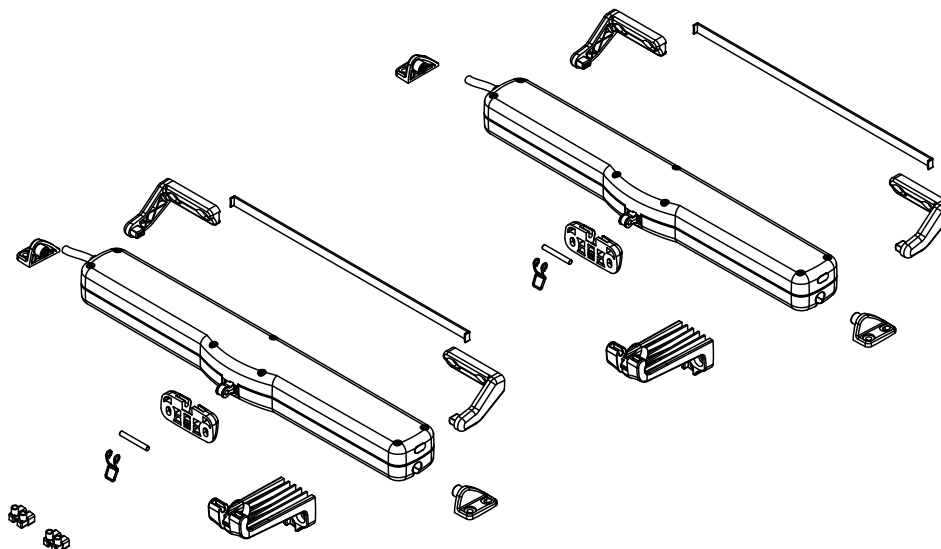
Две соединительные клеммы

### тип покрытия

Черный (590), белый (560), серый (542)



07886 - 07887



## Технические данные

Модель	VARIA SLIM SYNCRO-230V	VARIA SLIM SYNCRO-24V
Артикул	07886	07887
Толчковое и тяговое усилие	300N	300N
Рабочий ход (мм)	100 / 200 / 400	100 / 200 / 400
Синхронизация	ДА	ДА
Напряжение питания	230V~ 50Hz	24V =
Потребляемый ток при номинальной нагрузке	0,115 A	0,950 A
Потребляемая мощность при номинальной нагрузке	~ 25 W	~ 25W
Скорость холостого хода	8,5 mm/s	8,5 mm/s
Продолжительность холостого хода	48 s	48 s
Двойная электрическая изоляция	ДА	Низкое напряжение
Тип действия	S2 в течение 3-х минут	S2 в течение 3-х минут
Рабочая температура	-5 °C ÷ +65 °C	-5 °C ÷ +65 °C
Степень защиты электрических устройств	IP30	IP30
Функция Soft Stop	ДА	ДА
Функция Relax	ДА	ДА
Регулировка крепления к переплету	Самоопределение позиции	Самоопределение позиции
Параллельное подключение	ДА	ДА
Длина шнура питания	2,5 m	2,5 m
Выбор концевого выключателя при открытии	Электроника с регулировкой DIP-переключателя	Электроника с регулировкой DIP-переключателя
Концевой выключатель при закрытии	С датчиком токопоглощения	С датчиком токопоглощения
Защита от перегрузки	С датчиком токопоглощения	С датчиком токопоглощения
Размеры, мм	387 x 59 x 37 mm	387 x 59 x 37 mm
Вес устройства, кг	1,18 Kg	1,15 Kg
Сила статического удержания	1700N	1700N
Кронштейны входят в комплектацию каждого двигателя	Стандартные опорные кронштейны (рама) Опорные кронштейны для вертикального крепления (рама) Кронштейн для откидного переплета (створка) Вертикальный кронштейн для верхнеподвесного переплета (створка)	Стандартные опорные кронштейны (рама) Опорные кронштейны для вертикального крепления (рама) Кронштейн для откидного переплета (створка) Вертикальный кронштейн для верхнеподвесного переплета (створка)

Артикул	Описание	Примечание	Поверхность - не окрашенная	Поверхность - Анодированная	Поверхность Окрашенная	Линия Trend	Число деталей в упаковке
07886	VARIA SLIM SYNCRO 230 V	пара	X				1
07887	VARIA SLIM SYNCRO 24 V	пара	X				1