

VARIA TUBE 230 V

Описание

Электромеханические линейные цепные приводы для автоматизации откидных, верхне-подвесных, среднеподвесных, мансардных и других типов оконных переплетов.



Технические характеристики

Приводы VARIA TUBE 230 V AC рассчитаны на напряжение питания 110 ÷ 230 В пер. тока частотой 50/60 Гц.

Это семейство приводов включает в себя два исполнения: "Solo" и "Syncro":

- Varia Tube 230 V AC в версии "Solo" предназначен для работы в одиночку и не может использоваться совместно с другими приводами этого семейства.

Доступны 4 артикула с различной длиной цепи: 300, 600, 800 и 1000 мм.

- Varia Tube Syncro 230 V AC, включает в себя пару двигателей (2 шт.) и обычно применяется в случае особо широких окон (шириной более 1600 мм), что позволяет получить 2 идеально синхронизированные друг с другом точки толкания/закрывания.

Одновременно можно синхронизировать между собой до приводов 8 Varia Tube 230 V AC (4 пары); в этом случае можно получить до 8 точек толкания.

Каждая пара выпускается уже синхронизированной. Операции по настройке, необходимые для синхронизации нескольких пар, отличаются простотой и быстротой.

Потребителям предлагаются 4 артикула (пары) с различной длиной цепи: 300, 600, 800 и 1000 мм.

Все приводы семейства Varia Tube 230 V AC, в исполнениях как "solo", так и "syncro", имеют следующие общие технические характеристики:

- Шарнирная 4-звенная цепь из нержавеющей стали
- Внешний корпус привода из оксидированного экструдированного алюминия серебристого цвета
- Толкающее и втягивающее усилие = 350 Н

Регулировка хода цепи с помощью DIP-переключателей:

- Varia Tube 300: Длина хода цепи = 300 мм, регулируемый 175 мм или 100 мм

- Varia Tube 600: Длина хода цепи = 600 мм, регулируемый 500 мм или 400 мм

- Varia Tube 800: Длина хода цепи = 800 мм, регулируемый 700 мм или 600 мм

- Varia Tube 1000: Длина хода цепи = 1000 мм, регулируемый 900 мм или 800 мм

Концевой выключатель, срабатывающий при достижении заданного значения потребляемой мощности при закрывании, и возможность параллельного соединения приводов.

Функция "soft stop" («плавная остановка»), заключающаяся в снижении скорости на конечном участке хода.

Функция "relax" («снятие нагрузки»), заключающаяся в расцеплении шестерней после достижения положения закрытия с целью снижения прилагаемых к ним механических нагрузок.

Светодиодные индикаторы диагностики на корпусе привода.

Кронштейны для крепления к раме каждого привода всегда входят в комплект поставки. Кронштейны для крепления цепи к створке продаются отдельно и подлежат выбору в соответствии с типом оконного блока.

Материалы

Наружная накладка из оксидированной стали

Цепь из нерж. стали

Скобы для крепления к раме из окрашенной стали

Крепежный зажим из нержавеющей стали

Детали крепления

VARIA TUBE 230 V ac

- Привод

- Пара кронштейнов для крепления двигателя к раме

- Быстродействующий крепежный зажим (пружина + палец)

VARIA TUBE SYNCRO 230 V ac

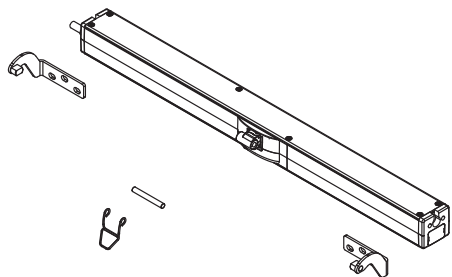
- Пара (2 шт.) приводов

- Две пары скоб для крепления двигателя к раме

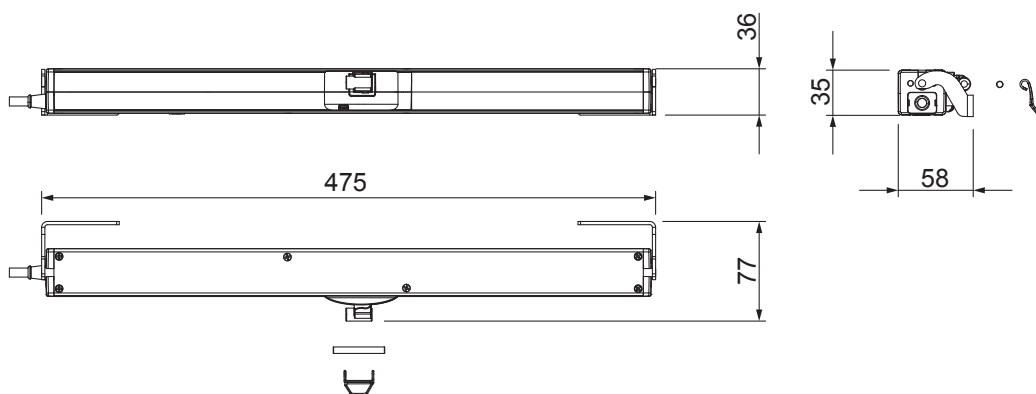
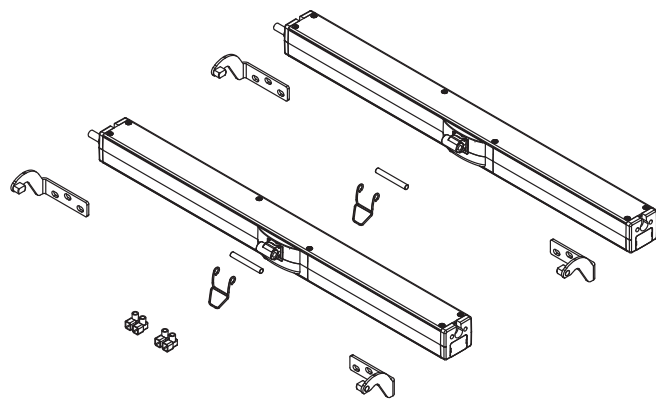
- Два быстродействующих крепежных зажима (пружина + палец)

- Две соединительных клеммы

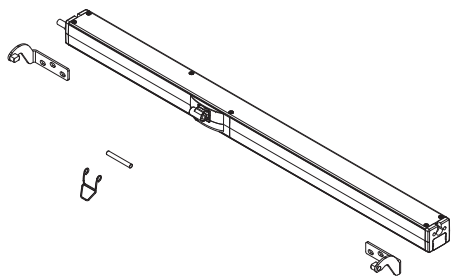
07875



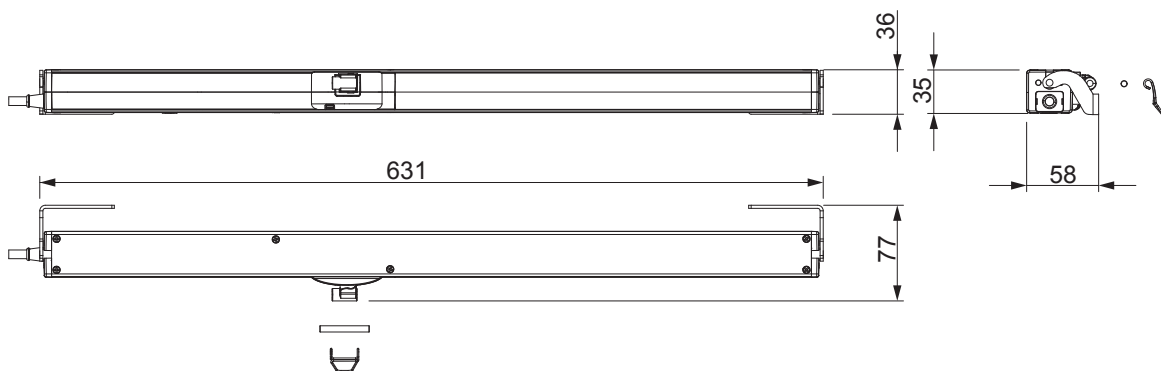
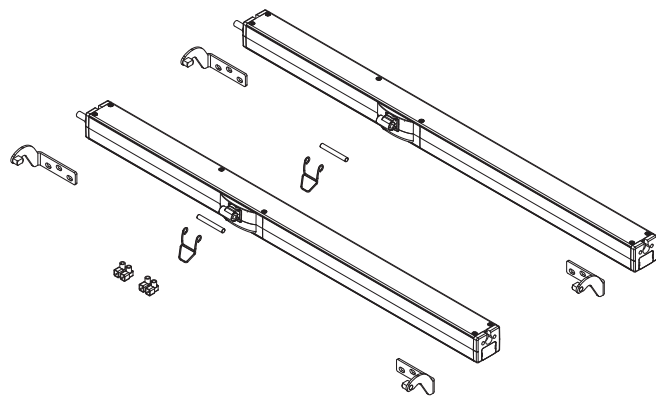
07896



07876

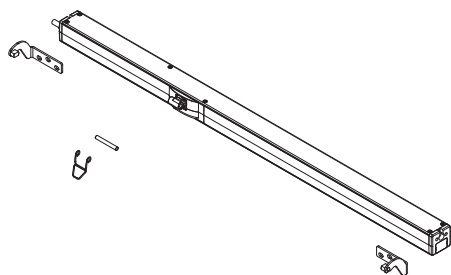


07897

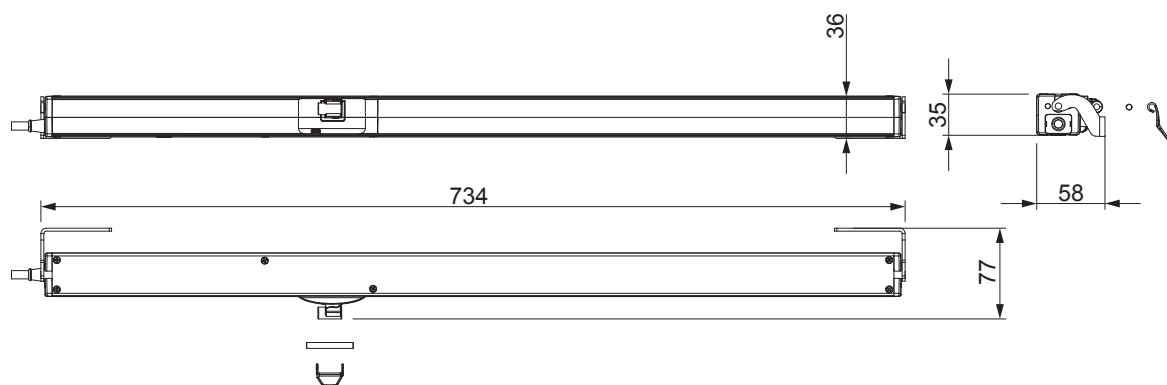
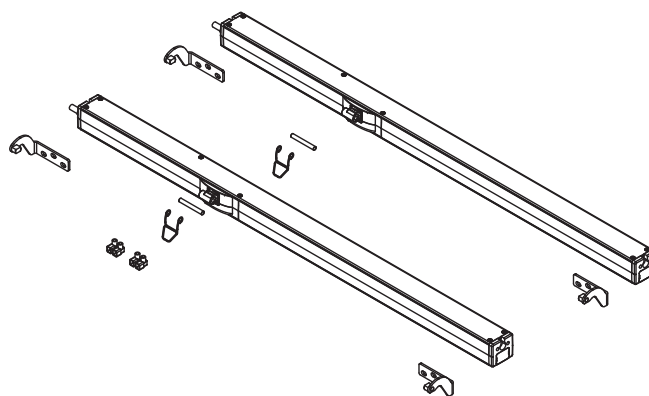


ЦЕПНЫЕ ПРИВОДЫ

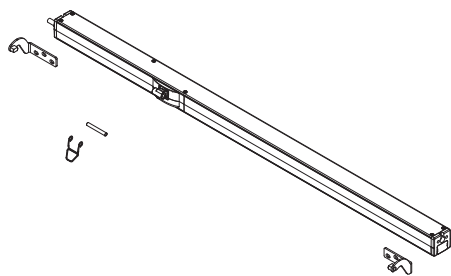
07877



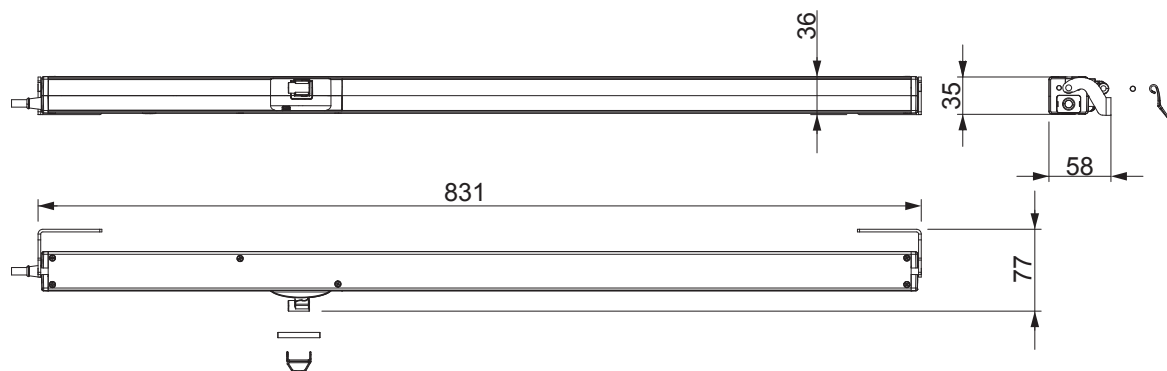
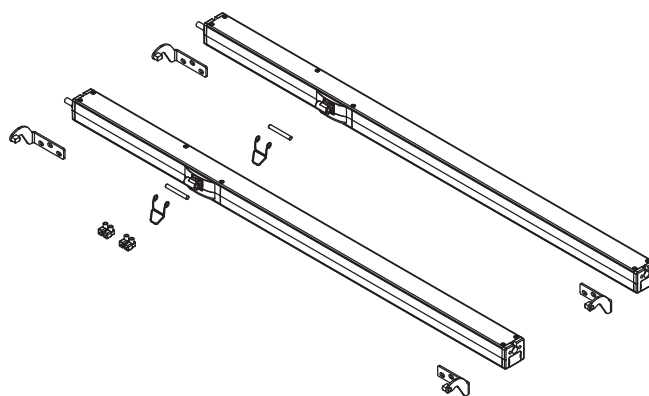
07898



07878

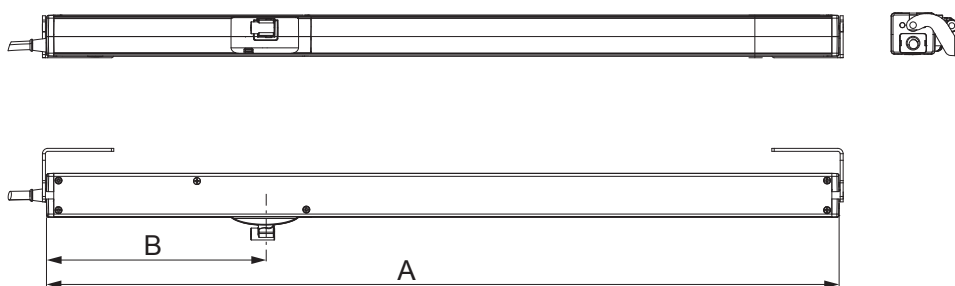


07899



Технические данные

VARIA TUBE	230 V AC	SYNCR0 230 V AC
Артикул	07875-07876-07877-07878	07896-07897-07898-07899
Тяговое усилие	350N	350N
Толчковое усилие	350N	350N
Рабочий ход (мм)	300-600-800-1000	300-600-800-1000
Технология Супсо (запатентованная)	ДА	ДА
Напряжение питания	110÷230 V AC	110÷230 V AC
Частота	50/60Hz	50/60Hz
Ток при номинальной нагрузке	0,23 A (230V)	0,23 A (230V)
Потребляемая мощность при номинальной нагрузке	29 W	29 W
Скорость	11/9,6 mm/s	11/9,6 mm/s
Продолжительность хода при номинальной нагрузке (при открывании)	Ход 300/600/800/1000 = 28/54/72/90 с	Ход 300/600/800/1000 = 28/54/72/90 с
Продолжительность хода при номинальной нагрузке (при закрывании)	Ход 300/600/800/1000 = 36/67/88/109 с	Ход 300/600/800/1000 = 36/67/88/109 с
Двойная электрическая изоляция	ДА	ДА
Тип действия	S2 3 минуты	S2 3 минуты
Рабочая температура	-20 °C ÷ +70 °C	-20 °C ÷ +70 °C
Степень защиты электрических устройств	IP32	IP32
Функция Soft Stop	ДА	ДА
Функция Relax	ДА	ДА
Регулировка крепления к переплету	Самоопределение позиции	Самоопределение позиции
Параллельное подключение	ДА	ДА
Тип и длина кабеля питания	H05VV-F - 2 m	FRR/2 - 2,5 m
Концевой выключатель открывания	Задается электроникой с помощью DIP-переключателя	Задается электроникой с помощью DIP-переключателя
Концевой выключатель при закрытии	С датчиком токопоглощения	С датчиком токопоглощения
Защита от перегрузки	С датчиком токопоглощения	С датчиком токопоглощения
Размеры для исполнений с питанием 230 В (ход 300/600/800/1000)	34,6x37 L=468/624/727/824 mm	34,6x37 L=468/624/727/824 mm
Сила статического удержания	2000 N	2000 N
Вес	0,9/1,4/1,8/2,2 Kg	0,9/1,4/1,8/2,2 Kg



Артикул	Описание	Примечание	Ход	Длина (мм) (размер А)	Фиксированное расстояние до оси цепи (размер В)	Поверхность - не окрашенная	Поверхность Анодированная	Поверхность Окрашенная	Линия Trend	Число деталей в упаковке
07875	VARIA TUBE 230 V - 300		300	468	245	X				1
07876	VARIA TUBE 230 V - 600		600	624	245	X				1
07877	VARIA TUBE 230 V - 800		800	727	245	X				1
07878	VARIA TUBE 230 V - 1000		1000	824	245	X				1
07896	VARIA TUBE SYNCR0 230 V - 300	пара	300	468	245	X				1
07897	VARIA TUBE SYNCR0 230 V - 600	пара	600	624	245	X				1
07898	VARIA TUBE SYNCR0 230 V - 800	пара	800	727	245	X				1
07899	VARIA TUBE SYNCR0 230 V - 1000	пара	1000	824	245	X				1