

VARIA TUBE RWA 24 V DC

Описание

Электромеханические линейные цепные приводы для автоматизации откидных, верхне-подвесных, среднеподвесных, мансардных и других типов оконных переплетов.



Технические характеристики

Приводы VARIA TUBE RWA доступны исключительно с напряжением питания 24 В пост. тока.

Приводы, входящие в состав этого семейства, оснащены шарнирной 4-звенной цепью, полностью выполненной из нержавеющей стали, а их наружный корпус изготовлен из оксидированного экструдированного алюминия серебристого цвета.

Данная линейка состоит из следующих изделий:

- Varia Tube RWA 24V в исполнении "Solo" предназначен для автономной работы и не может использоваться совместно с другими приводами этого семейства.

Доступны 4 артикула с различной длиной цепи: 300, 600, 800 и 1000 мм.

- Приводы Varia Tube RWA Syncro с питанием 24 В пост. тока в составе пары двигателей (2 шт.) обычно используются с окнами особо большой ширины (более 1600 мм), что позволяет получать 2 точки толкания и запираения, отлично синхронизированные друг с другом.

Он также пригоден для параллельных проемов, в которых открытие и закрытие створки должны быть равномерными со всех 4-х сторон. Обычно в зависимости от величины параллельного выставления используются 2 привода (1 пара) или 4 привода (2 пары).

Одновременно можно синхронизировать до 8 приводов Varia Tube RWA Syncro 24Vdc (4 пары), что позволяет получить 8 точек запираения.

Каждая пара выпускается уже синхронизированной. При этом операции по синхронизации нескольких приводов Varia Tube Syncro всегда становятся простыми и быстрыми.

Доступны 4 артикула с различной длиной цепи: 300, 600, 800 и 1000 мм.

Приводы Varia Tube 24 V RWA и Varia Tube RWA Syncro 24Vdc могут быть протестированы на теплостойкость и огнестойкость в соответствии со стандартом EN 12101-2:2003-09 с присвоением классификации B300.

Втягивающее и толкающее усилие = 350 Н

Длина хода цепи Varia Tube RWA 24V регулируется с помощью DIP-переключателя:

- Varia Tube 300: Длина хода цепи = 300 мм, регулируемый 175 мм или 100 мм

- Varia Tube 600: Длина хода цепи = 600 мм, регулируемый 500 мм или 400 мм

- Varia Tube 800: Длина хода цепи = 800 мм, регулируемый 700 мм или 600 мм

- Varia Tube 1000: Длина хода цепи = 1000 мм, регулируемый 900 мм или 800 мм

Приводы оснащены концевыми выключателями в фазе закрытия с датчиком токопоглощения и пригодны для параллельного подключения.

Изделия оснащены как функцией «soft stop», которая заключается в уменьшении скорости на конечном участке хода, так и функцией «relax», которая заключается в расцеплении шестерен по достижении закрытого положения для уменьшения механического напряжения.

Изделия оснащены диагностическими светодиодами.

В упаковку входят 2 кронштейна крепления к раме для каждого привода, в то время как кронштейны для крепления створок продаются отдельно и должны подбираться по типу переплета.

Gli attuatori Varia Tube 24V RWA (Solo e Syncro) possono essere abbinati con l'elettroserratura Tube Lock 24V per ottenere una chiusura perimetrale dell'infisso.

Материалы

Наружная накладка из оксидированной стали

Цепь из нерж. стали

Скобы для крепления к раме из окрашенной стали

Крепежный зажим из нержавеющей стали

Детали крепления

VARIA TUBE RWA 24V

- Привод

- Пара кронштейнов для крепления двигателя к раме

- Быстродействующий крепежный зажим (пружина + палец)

VARIA TUBE RWA SYNCRO 24V

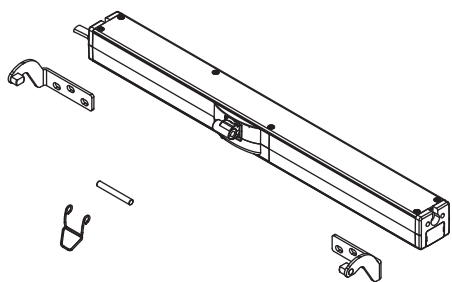
- Пара (2 шт.) приводов

- Две пары скоб для крепления двигателя к раме

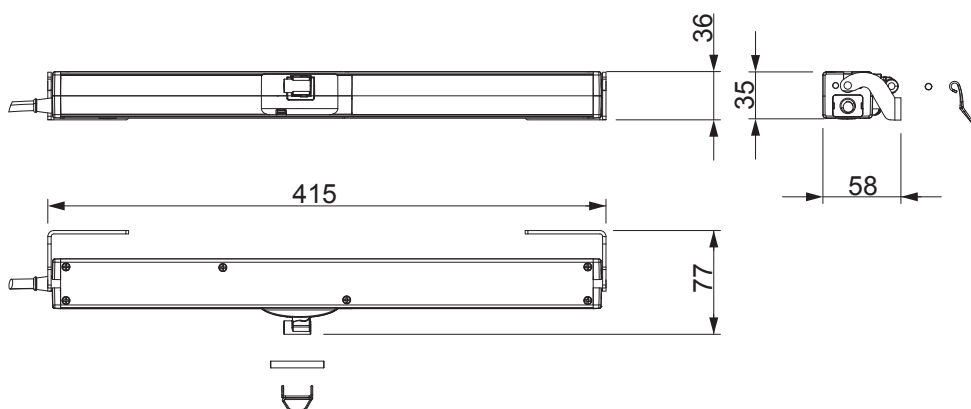
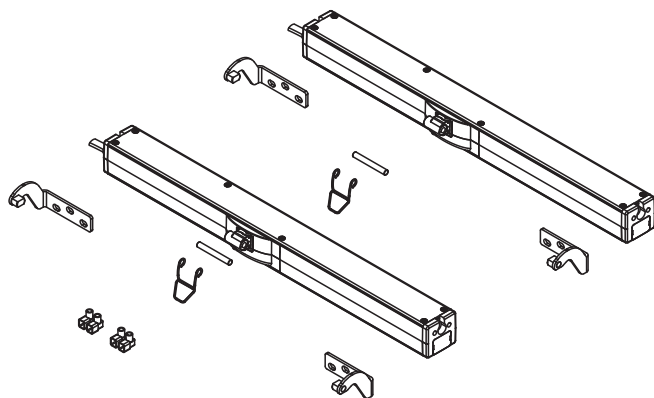
- Два быстродействующих крепежных зажима (пружина + палец)

- Две соединительных клеммы

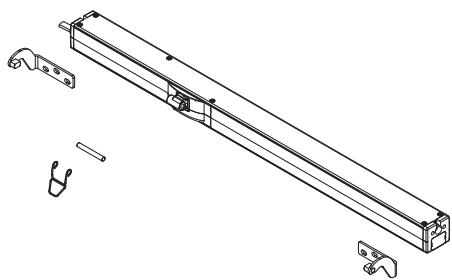
07804



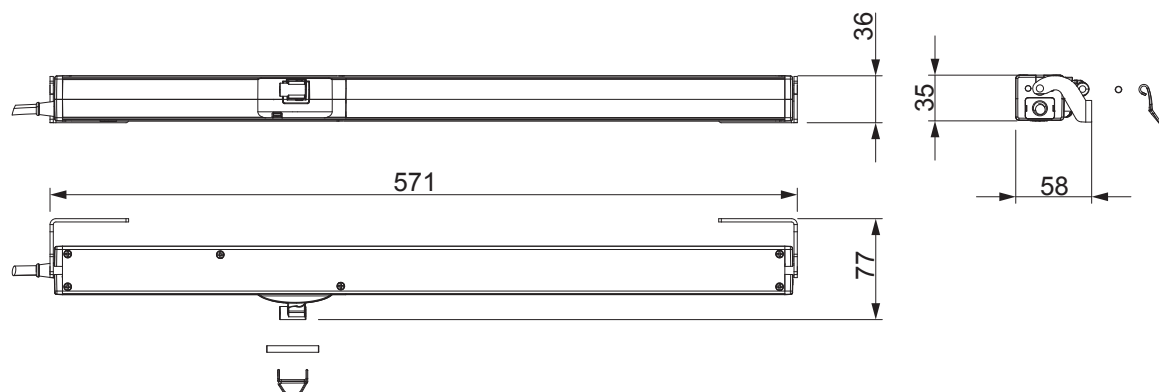
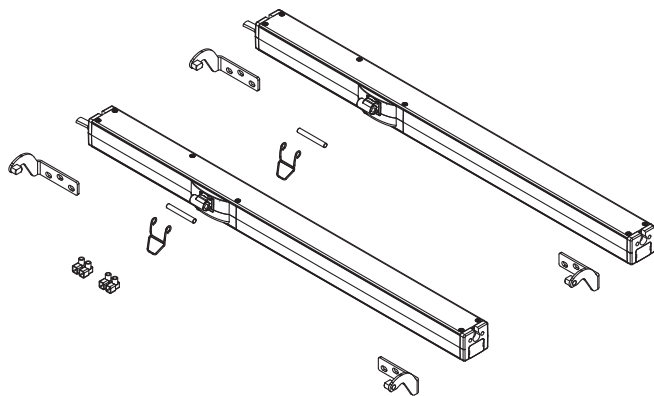
07815



07805

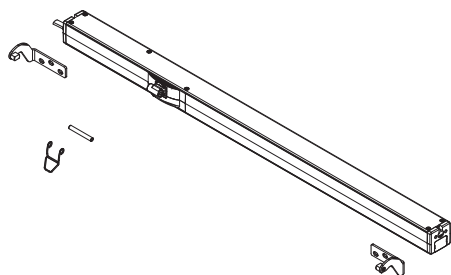


07816

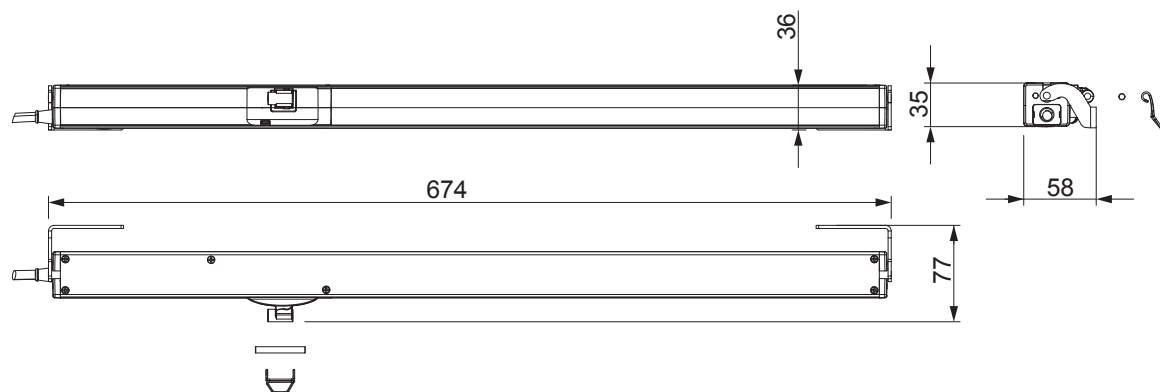
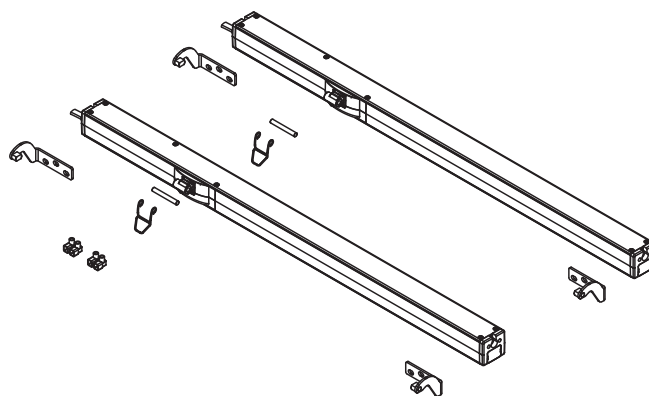


ЦЕПНЫЕ ПРИВОДЫ

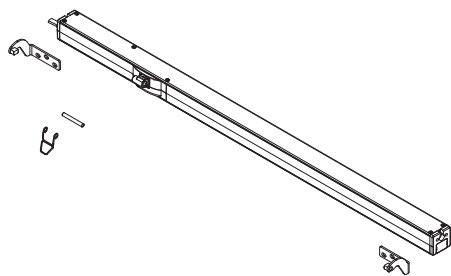
07806



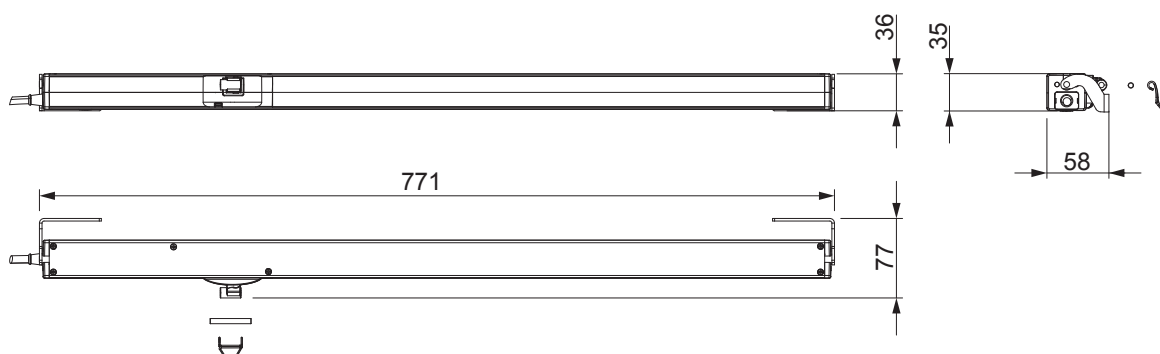
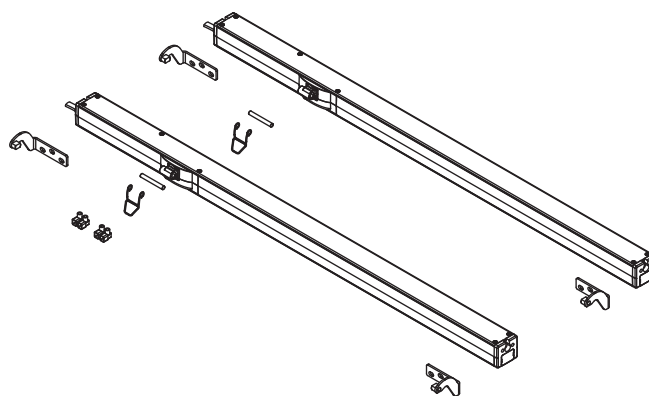
07817



07807

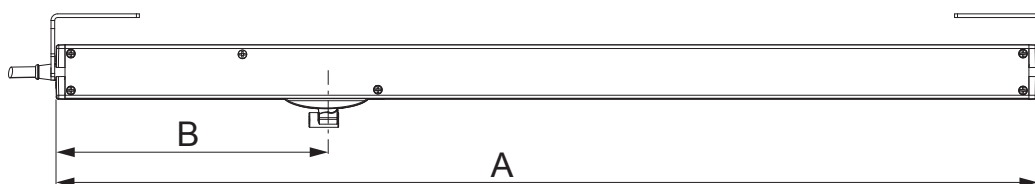
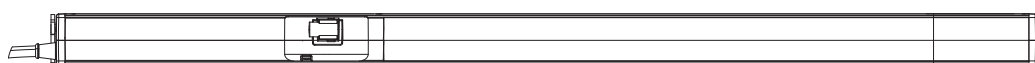


07818



Технические данные

VARIA TUBE	24 V DC	SYNCRO 24 V DC
Артикул	07804-07805-07806-07807	07815-07816-07817-07818
Тяговое усилие	350N	350N
Толчковое усилие	350N	350N
Рабочий ход (мм)	300-600-800-1000	300-600-800-1000
Технология Супсо (запатентованная)	ДА	ДА
Напряжение питания	24 V DC	24 V DC
Частота	-	-
Ток при номинальной нагрузке	0,80 А	0,80 А
Потребляемая мощность при номинальной нагрузке	19,2 W	19,2 W
Скорость	11/9,6 mm/s	11/9,6 mm/s
Продолжительность хода при номинальной нагрузке (при открывании)	Ход 300/600/800/1000 = 28/54/72/90 с	Ход 300/600/800/1000 = 28/54/72/90 с
Продолжительность хода при номинальной нагрузке (при закрывании)	Ход 300/600/800/1000 = 36/67/88/109 с	Ход 300/600/800/1000 = 36/67/88/109 с
Двойная электрическая изоляция	В.Т.	В.Т.
Тип действия	S2 3 минуты	S2 3 минуты
Рабочая температура	-20 °C ÷ +70 °C	-20 °C ÷ +70 °C
Степень защиты электрических устройств	IP32	IP32
Функция Soft Stop	ДА	ДА
Функция Relax	ДА	ДА
Регулировка крепления к переплету	Самоопределение позиции	Самоопределение позиции
Параллельное подключение	ДА	ДА
Тип и длина кабеля питания	H05VV-F - 2 m	FRR/2 - 2,5 m
Концевой выключатель открывания	Задается электроникой с помощью DIP-переключателя	Задается электроникой с помощью DIP-переключателя
Концевой выключатель при закрытии	С датчиком токопоглощения	С датчиком токопоглощения
Защита от перегрузки	С датчиком токопоглощения	С датчиком токопоглощения
Размеры для исполнений с питанием 240 В (ход 300/600/800/1000)	34,6x37 L=408/624/667/764 mm	34,6x37 L=408/624/667/764 mm
Сила статического удержания	2000 N	2000 N
Вес	0,8/1,3/1,7/2,1 Kg	0,8/1,3/1,7/2,1 Kg



Артикул	Описание	примечания	Ход	Длина (мм) (размер А)	Фиксированное расстояние до оси цепи (размер В)	Поверхность - не окрашенная	Поверхность Анодированная	Поверхность Окрашенная	Линия Trend	Число деталей в упаковке
07804	VARIA TUBE RWA 24 V - 300		300	408	185	X				1
07805	VARIA TUBE RWA 24 V - 600		600	564	185	X				1
07806	VARIA TUBE RWA 24 V - 800		800	667	185	X				1
07807	VARIA TUBE RWA 24 V - 1000		1000	764	185	X				1
07815	VARIA TUBE RWA SYNCRO 24 V - 300	пара	300	408	185	X				1
07816	VARIA TUBE RWA SYNCRO 24 V - 600	пара	600	564	185	X				1
07817	VARIA TUBE RWA SYNCRO 24 V - 800	пара	800	667	185	X				1
07818	VARIA TUBE RWA SYNCRO 24 V - 1000	пара	1000	764	185	X				1