



ВНУТРЕННЯЯ ПОТАЙНАЯ РУКОЯТКА

Описание

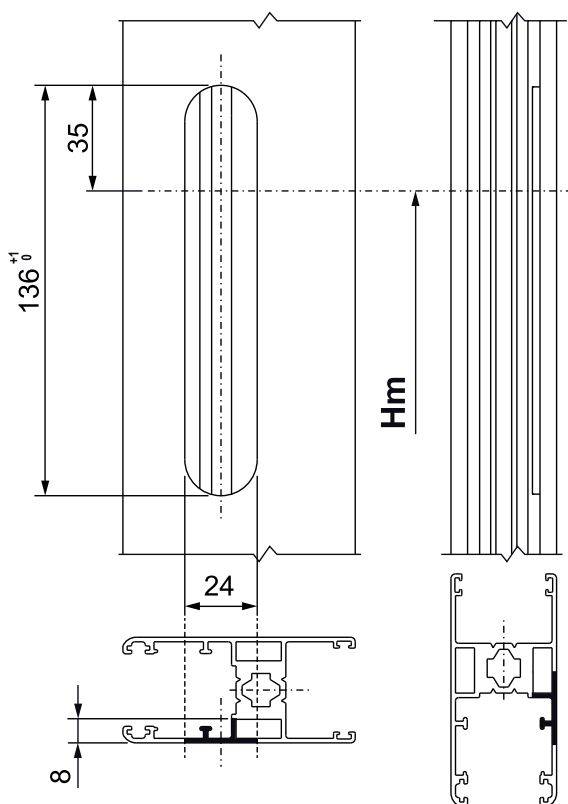
Потайная рукоятка устанавливается на створку и предназначена исключительно для перемещения створки.

Онлайновая техническая спецификация

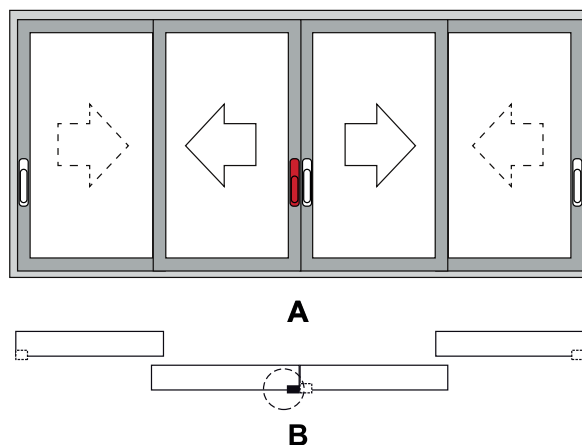


Материалы

Фиксаторы и корпус из литого сплава ЦАМ
Стопорный винт под шестигранный ключ, без головки из нержавеющей стали



A: наружу
B: изнутри



Артикул	Описание	Применимо	Примечание	Поверхность - не окрашенная	Поверхность Анодированная	Поверхность Окрашенная	Линия Trend	Число деталей в упаковке
02765	ВНУТРЕННЯЯ ПОТАЙНАЯ РУКОЯТКА	изнутри	Противоположная сторона створки	X		X	X	8