

# Alisè 171 / 416

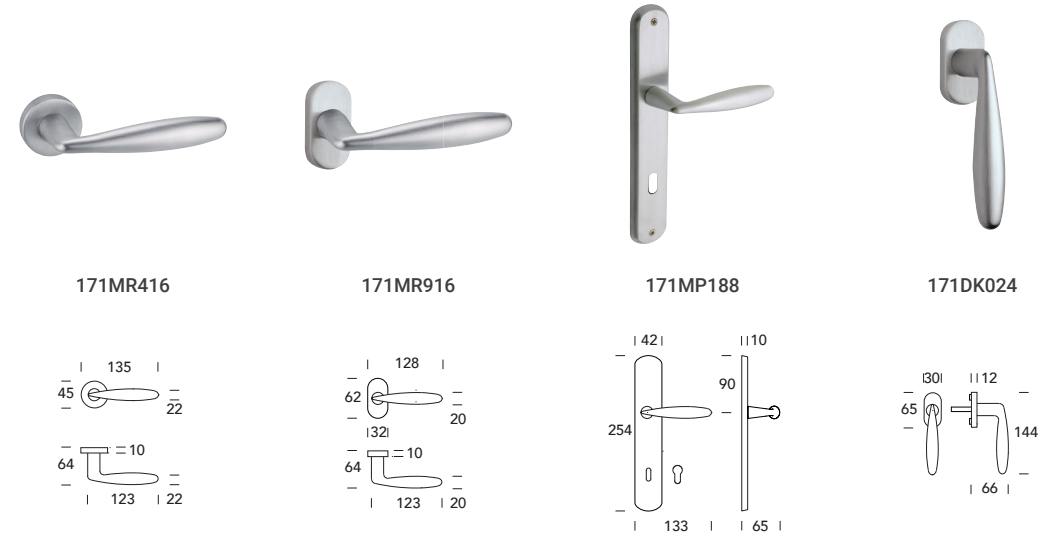
Design **Reguitti Lab**

OTTONE  
BRASS

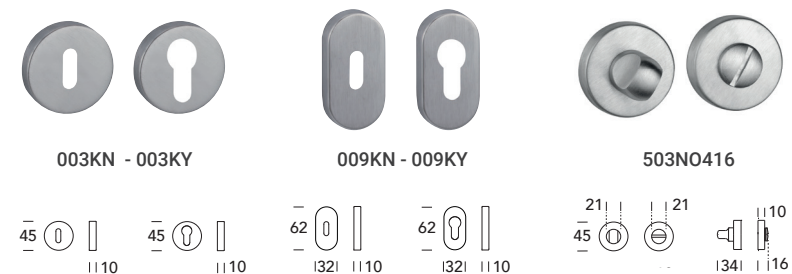
Scheda tecnica  
Datasheet



## COLLEZIONE - COLLECTION



## BOCCHETTE - ESCUTCHEONS



**02**  
Lucido verniciato  
Polished varnished

**18**  
Nero opaco RAL 9005  
Matt black RAL 9005

**Z8**  
Satinato cromato\*  
Satin chrome\*

**08**  
Bronzato graffiato  
Brushed bronzed

**46**  
PVD Lucido oro  
PVD Gold

**15**  
Satinato cromato  
Satin chrome

**8F**  
Bronzato graffiato opaco  
Matt brushed bronzed

\*Materiale TeknoMetal - TeknoMetal material