

Genève 200 G20

Design **Reguitti Lab**

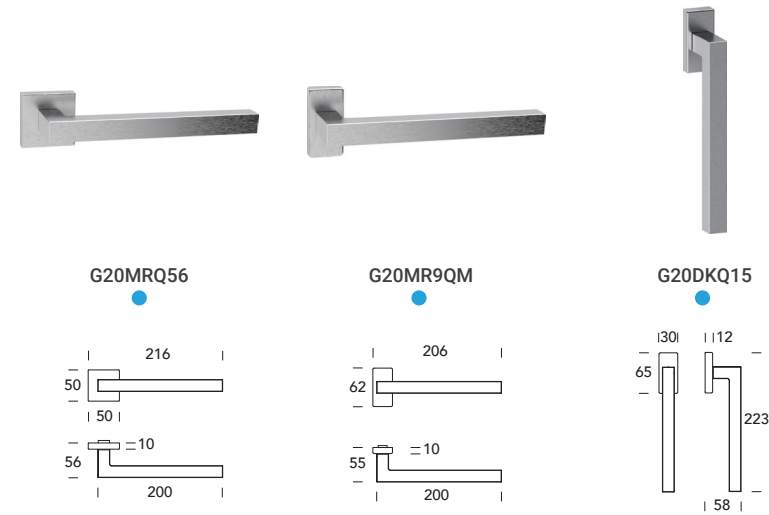
ACCIAIO INOX - STAINLESS STEEL
Tubolare - Hollow type

Scheda tecnica
 Datasheet



S5 ●
 Inox satinato 316L
 Sainless steel 316L

COLLEZIONE - COLLECTION



BOCCHETTE - ESCUTCHEONS

