

# Glasgow L30





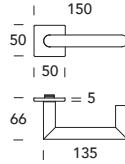
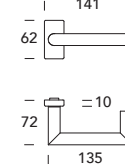
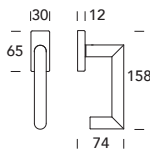
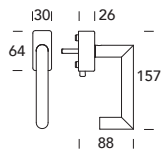



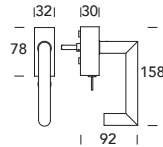
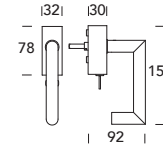
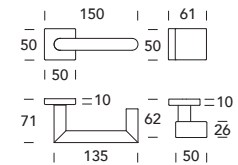
Design **Regutti Lab**

**ACCIAIO INOX - STAINLESS STEEL**  
**Tubolare - Hollow type**

Scheda tecnica  
 Datasheet








## COLLEZIONE - COLLECTION

			
<b>L30MRQ01</b> ● ●	<b>L30MR9QM</b> ● ●	<b>L30DKQ15</b> ● ●	<b>L30DKQ75</b> ● ●
			
			
<b>L30DKC81</b> ● ●	<b>L30DKT81</b> ● ●	<b>L30PMQ56</b> ● ●	
			

**5S** ●  
 Inox satinato 304  
 Sainless steel 304

**KK** ●  
 Nero opaco RAL 9005  
 Matt black RAL 9005

## BOCCHETTE - ESCUTCHEONS

				
<b>Q01KN - Q01KY</b>	<b>Q09KN - Q09KY</b>	<b>503NOQ01</b>	<b>503NO9QL</b>	<b>503NOFQ9</b>
