

Phoenix Q01

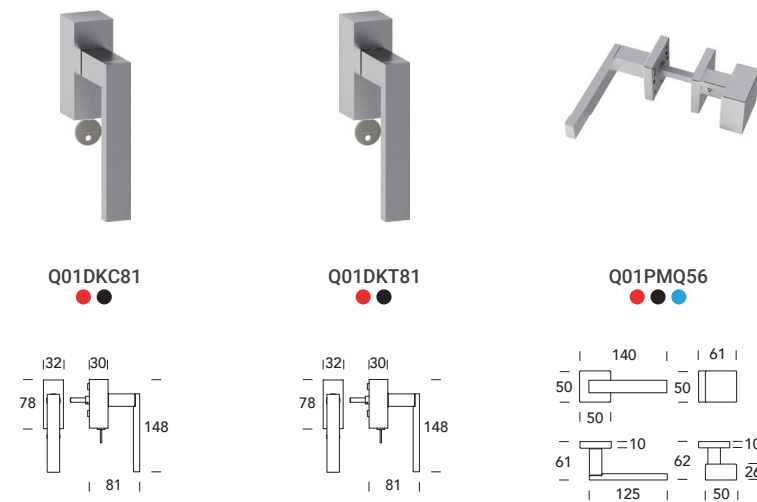
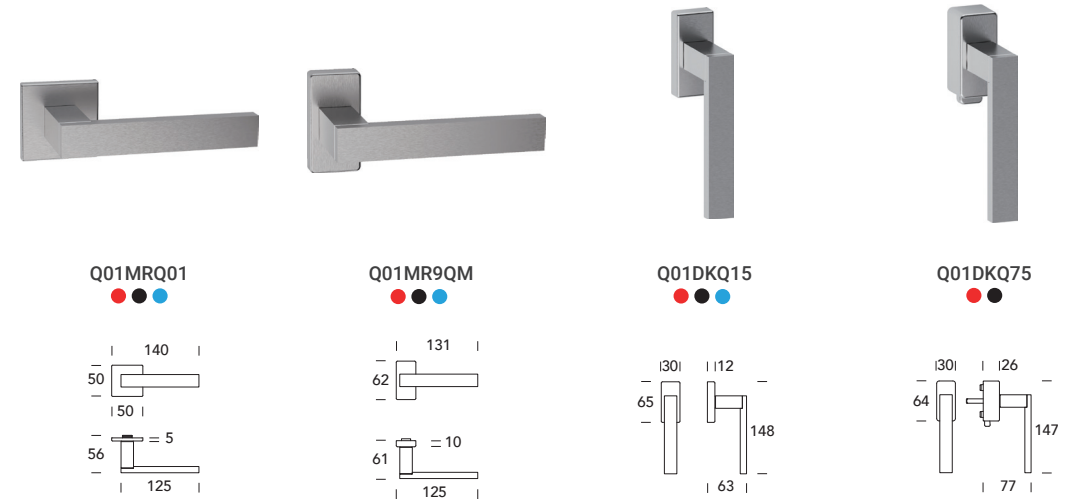
Design **Reguitti Lab**

ACCIAIO INOX - STAINLESS STEEL
Piena - Solid type

Scheda tecnica
Datasheet



COLLEZIONE - COLLECTION



5S ●
Inox satinato 304
Sainless steel 304

KK ●
Nero opaco RAL 9005
Matt black RAL 9005

S5 ●
Inox satinato 316L
Sainless steel 316L

BOCCHETTE - ESCUTCHEONS

