

Osaka Q05

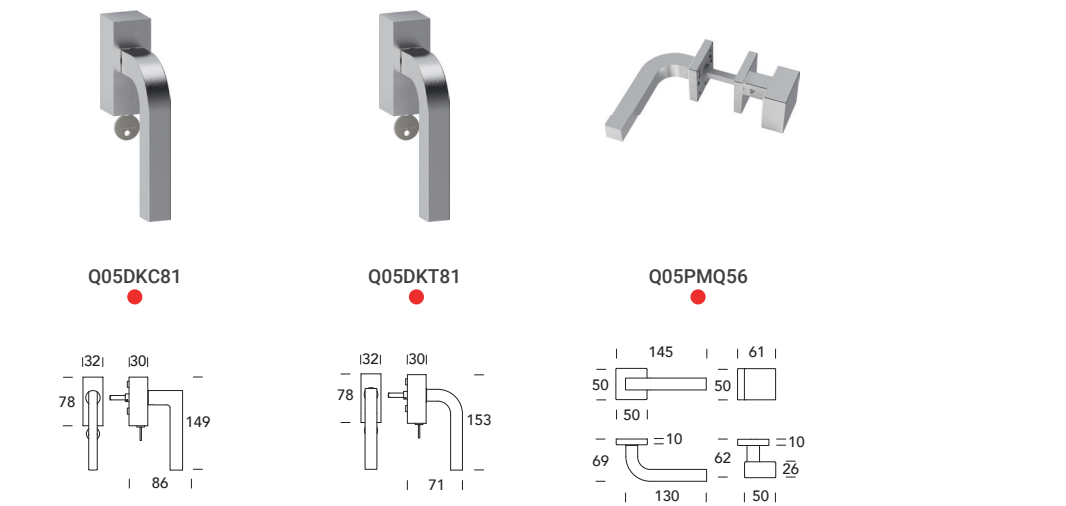
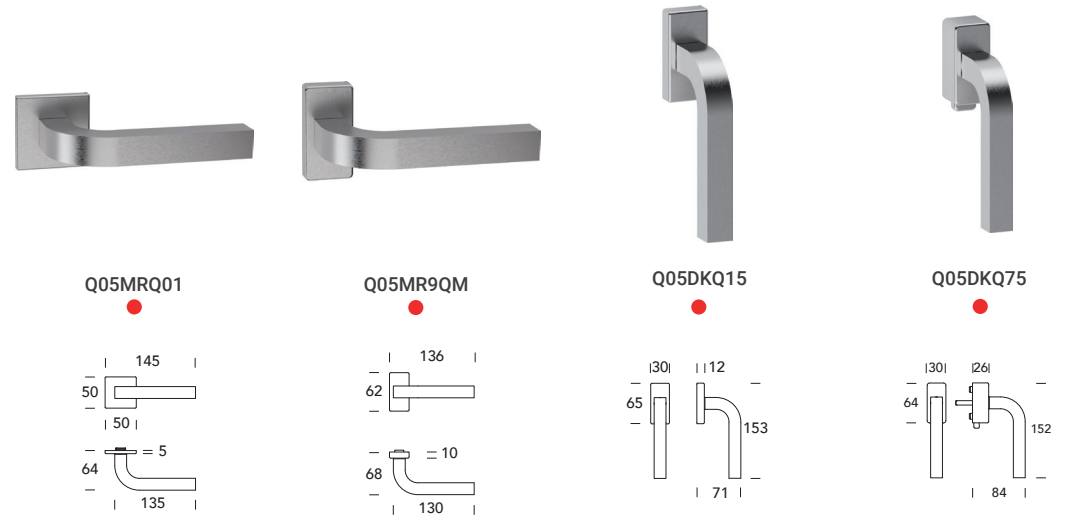
Design **Regutti Lab**

ACCIAIO INOX - STAINLESS STEEL
Tubolare - Hollow type

Scheda tecnica
Datasheet

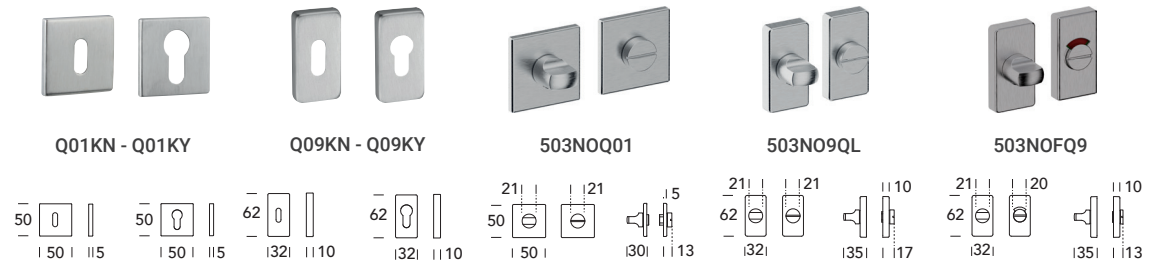


COLLEZIONE - COLLECTION



5S ●
Inox satinato 304
Sainless steel 304

BOCCHETTE - ESCUTCHEONS



MANIGLIE - HANDLES