

Seattle Q16

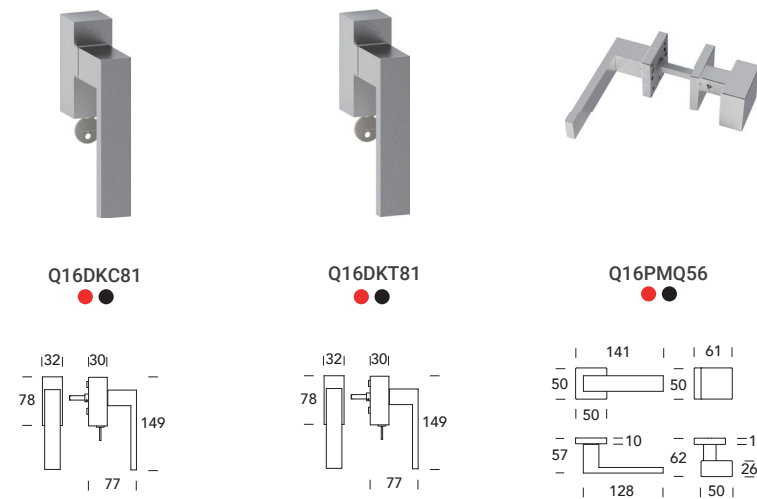
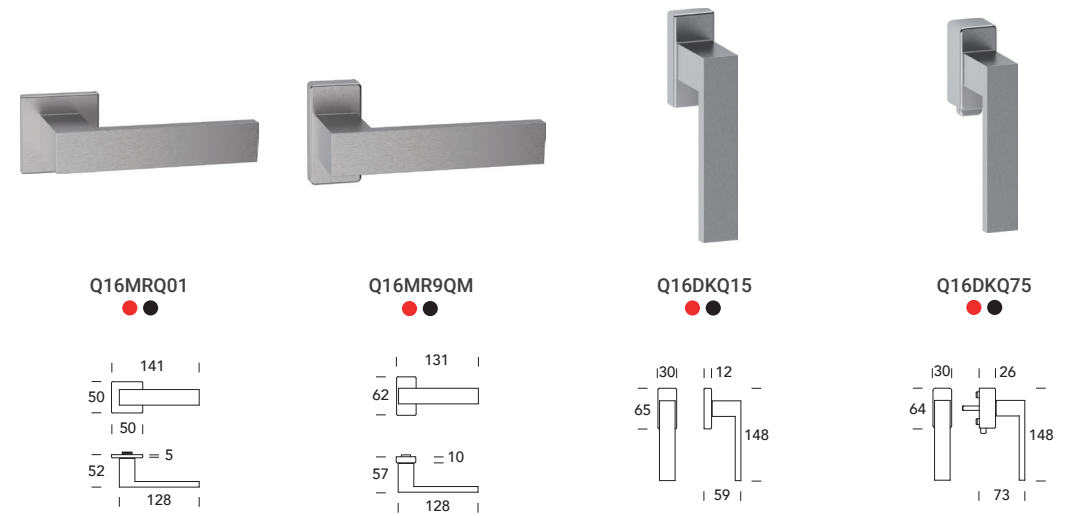
Design **Regutti Lab**

ACCIAIO INOX - STAINLESS STEEL
Piena - Solid type

Scheda tecnica
Datasheet



COLLEZIONE - COLLECTION



5S ●
Inox satinato 304
Sainless steel 304

KK ●
Nero opaco RAL 9005
Matt black RAL 9005

BOCCHETTE - ESCUTCHEONS

