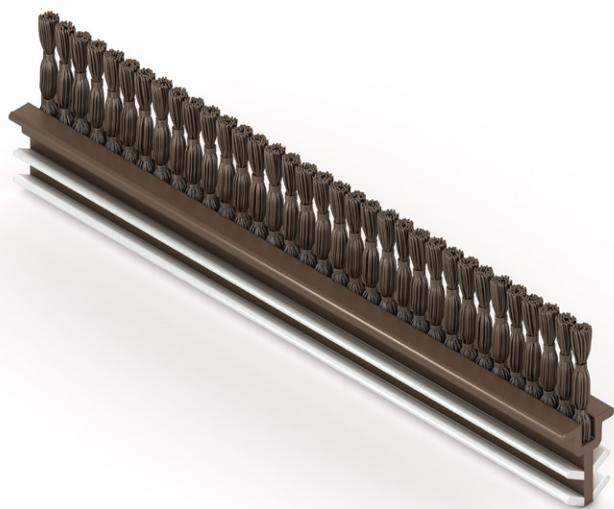
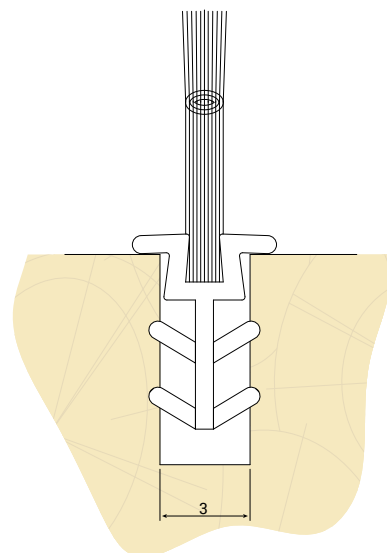
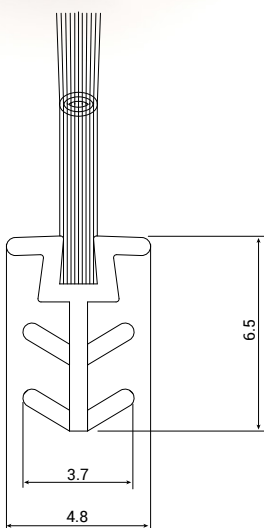


KERF PILE (KP): EXTRUDIERTER BÜRSTENDICHTUNGEN



Mit weichem Silikon behandeltes Multifilament-Dichtungsgarn auf einem extrudiertem Fuß, entworfen für eine Holznut. Einfaches Einsetzen und hervorragender Halt im Profil.



TECHNISCHE DATEN

STANDARDLÖSUNGEN

Nutbreite	Min. Nuttiefe	Bürstenhöhe	Bürstendichte (P)
3 mm	7 mm	$6,0 \leq H \leq 20,0$ mm (+0,50/-0,50 mm) mit Abständen von 1,0 mm	5P

Bürstenfarben (\approx RAL)

7045	9003	9005	1011	8028
Silbergrau	Weiß	Schwarz	Beige	Braun