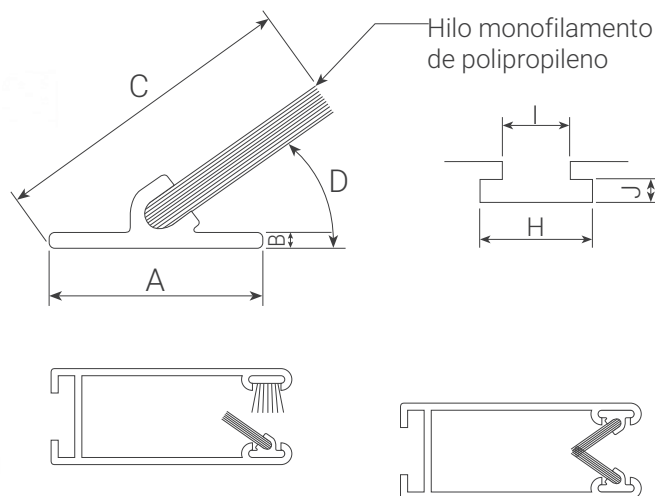
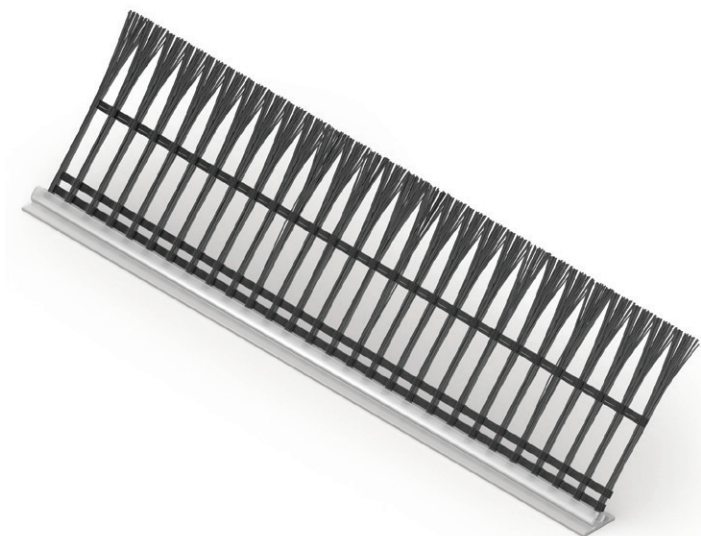


# ANGLE-PILE (AP): BURLETES DE ESTANQUEIDAD EXTRUIDOS



Hilo monofilamento no siliconizado con base extruida. Disponible en ángulos de 35°, 45° o 60°. Garantizado en centro del burlete, adecuado para inserción con máquina. Se utiliza principalmente en rieles laterales para pantallas de mosquiteras. Se puede instalar con burlete estándar o doble para fijar la mosquitera a las guías.

## Compresión recomendada:

- 15-20 %

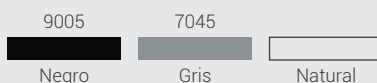
	4,8	6,9
H	5,3	7,7
I	3,2	3,2
J	1,3	1,3

## ESPECIFICACIONES TÉCNICAS

### SOLUCIONES ESTÁNDAR

D Ángulos	A	B	C	
	Anchura de la base*	Grosor de la base	Altura del burlete	Densidad del burlete
45 ± 5°	4,8 ± 0,2 mm	0,65 ± 0,15 mm	9,0 ≤ C ≤ 12,0 ± 0,5 mm con intervalos de 0,50 mm	24
60 ± 5°	6,9 ± 0,2 mm		12,0 < C ≤ 25,0 ± 0,5 mm con intervalos de 1,0 mm	

### Colores del hilo multifilamento (≈ RAL)



\*Con termo adhesivo (HM) opcional • Nota: si se solicita termo adhesivo, la altura total aumenta hasta 0,5 mm