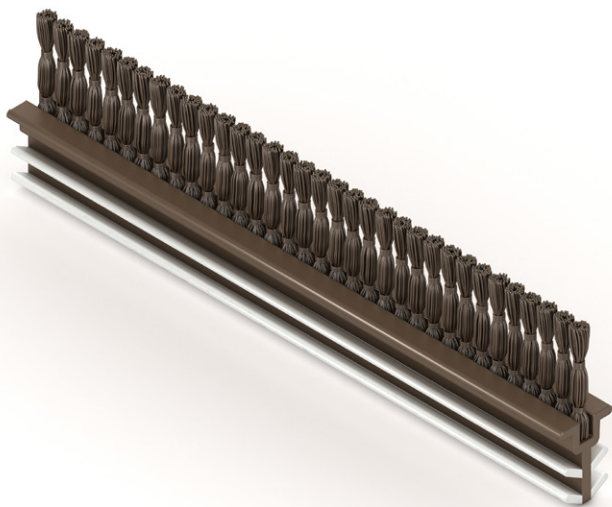
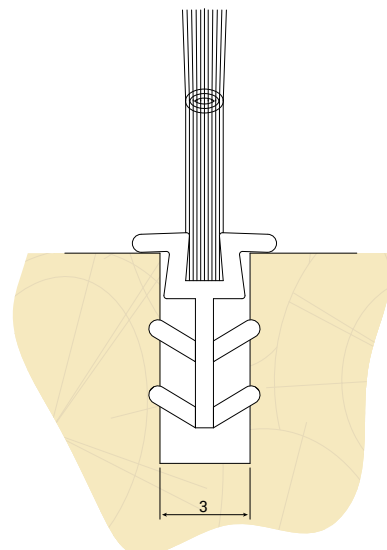
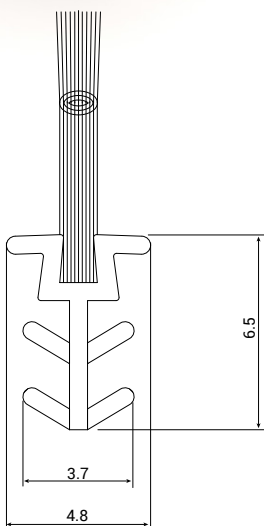


KERF PILE (KP): JOINTS BROSSE EXTRUDÉS



Brosse multifilaments traités silicone sur talon extrudé pour rainures bois. Insertion facile et excellent maintien dans le profil.



SPÉCIFICATIONS TECHNIQUES

SOLUTIONS STANDARDS

Largeur de rainure	Profondeur de rainure	Hauteur du film	Densité de la brosse
3 mm	7 mm	$6,0 \leq H \leq 20,0$ mm (+0,50/-0,50 mm) avec intervalles de 1,0 mm	5P

Couleurs des fibres multifilament de la brosse (≈ RAL)

7045	9003	9005	1011	8028
Argent	Blanc	Noir	Beige	Marron