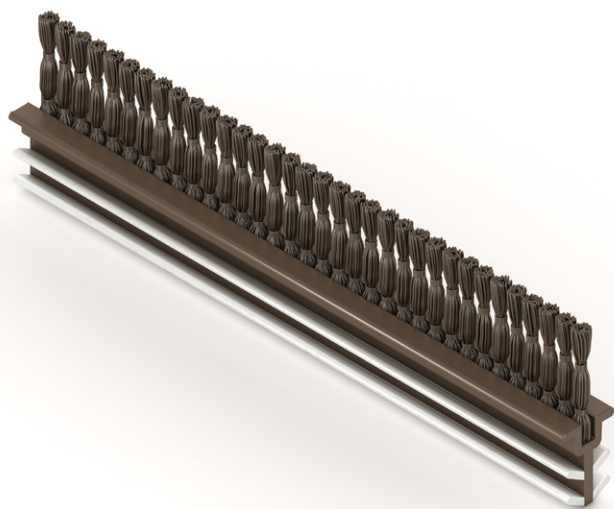
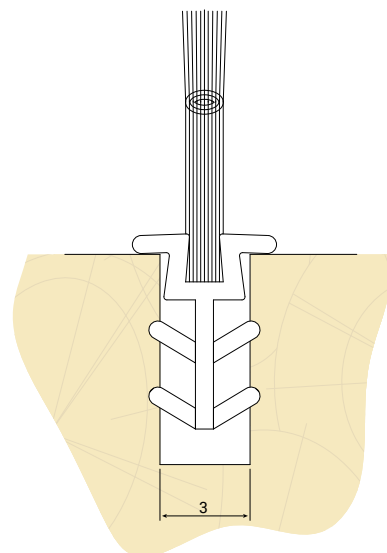
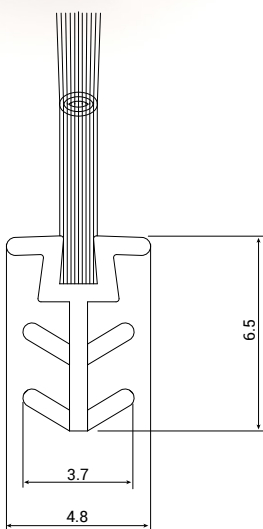


# KERF PILE (KP):

## GUARNIZIONI A SPAZZOLA CON BASE ESTRUSA



Spazzolino in morbido filato multifilamento trattato con silicone su una base estrusa dedicata, progettato per scanalatura in legno. Facile inserimento e ottima tenuta nel profilo.



### SPECIFICHE TECNICHE

#### SOLUZIONI STANDARD

Larghezza scanalatura	Profondità scanalatura	Altezza spazzolino	Densità spazzola
3 mm	7 mm	$6,0 \leq H \leq 20,0$ mm (+0,50/-0,50 mm) in intervalli da 1,0 mm	5P

#### Colori del filato multifilamento dello spazzolino ( $\approx$ RAL)

