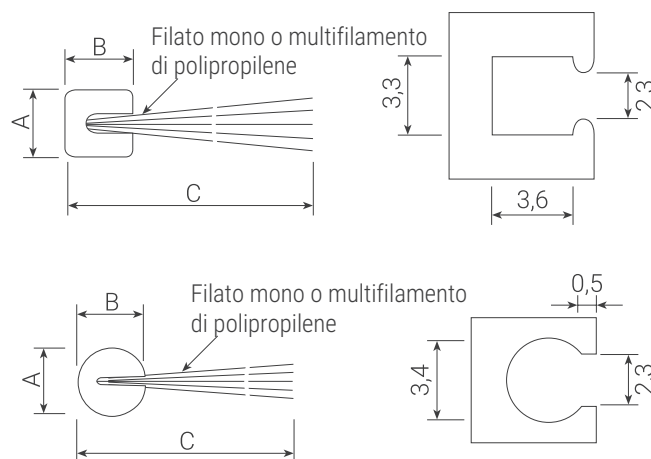
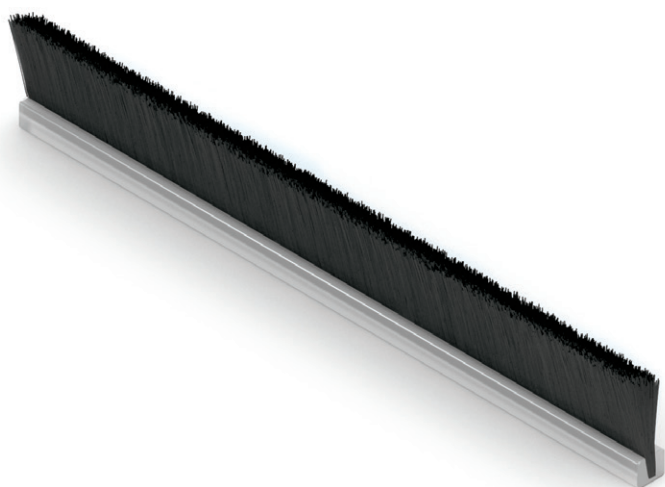


SKIRTING-FRINGE (SF): GUARNIZIONI A SPAZZOLA CON BASE ESTRUSA



Base estrusa quadrata o tonda per sigillare gli spazi vuoti ai bordi di porte a battente, serrande avvolgibili e altre applicazioni simili con profili stretti. Filato monofilamento 6-ply non trattato più rigido o multifilamento morbido trattato con silicone standard. Base disponibile in altre forme e dimensioni a richiesta.

Compressione consigliata:

- 15-20 %

SPECIFICHE TECNICHE

SOLUZIONI STANDARD

Tipo di base	A Larghezza base (mm)	B Altezza base (mm)	C Altezza spazzolino	Densità dello spazzolino
Quadrata	2,7 (± 0,15)	2,7 (+0,15 / -0,35)	5,0 ≤ C ≤ 30,0 ± 0,5 mm in intervalli da 1,0 mm	24
Quadrata	2,9 (± 0,15)	2,9 (+0,15 / -0,35)		Colori del filato monofilamento dello spazzolino (≈ RAL)
Quadrata	3,1 (± 0,15)	3,1 (± 0,15 / -0,35)		9005  
Quadrata	3,3 (± 0,15)	3,3 (± 0,15 / -0,35)		Nero Naturale
Tonda	2,7 (± 0,15)	2,7 (+0,15 / -0,35)		Densità dello spazzolino (P) (multifilamento)
Tonda	2,9 (± 0,15)	2,9 (+0,15 / -0,35)		4P
Tonda	3,1 (± 0,15)	3,1 (+0,15 / -0,35)		Colori del filato multifilamento dello spazzolino (≈ RAL)
Tonda	3,3 (± 0,15)	3,3 (+0,15 / -0,35)		9005  7045  Nero Grigio