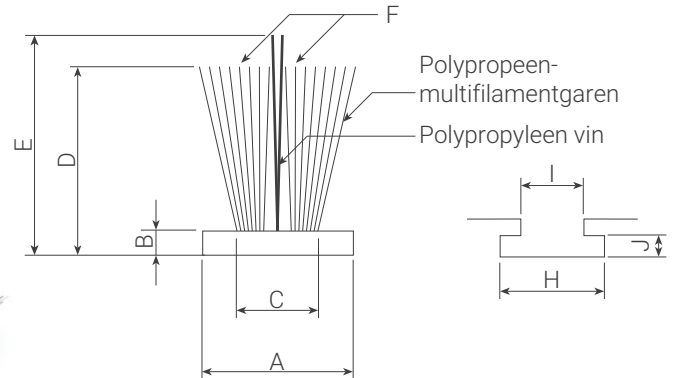


FIN-SEAL (FS): GEWEVEN BORSTELDICHTINGEN



Zacht met siliconen behandeld multifilamentpoolgaren op een geweven, verstevigde doorzichtige rug. Met gelaste transparante middenvin voor extra dichting van schuiframen en -deuren. Optioneel met zelfklevende rug.

Aanbevolen compressie:

- Borstelhoogte van 3,0 tot 5,0 mm: 5% tot 10%. Vin moet meer dan 1 mm bedragen
- Borstelhoogte van 5,5 tot 6,5 mm: 10% tot 20%. Vin gelijke hoogte of plus 1 mm
- Borstelhoogte van 7,0 mm tot 11 mm: 15% tot 25%. Vin gelijke hoogte of plus 1 mm
- Borstelhoogte vanaf 12,0: 15% tot 25%. Alleen gelijke hoogte vin

	4,8	6,7	6,9
H	5,3	7,5	7,7
I	3,2	3,2	3,2
J	1,3	1,3	1,3

Aanbevolen minimumafstand: +0,5 mm vanaf gekozen rugbreedte

TECHNISCHE SPECIFICATIE

STANDAARDOPLOSSINGEN					
A Rugbreedte*	B Rugdikte	C Borstelbreedte	D Borstelhoogte	E Vinhoogte**	F Borsteldichtheid (P) op 1 lijn
4,8 +0,10/-0,15 mm 6,7 +0,10/-0,20 mm 6,9 +0,10/-0,20 mm	0,8 ± 0,15 mm	2,4 ± 0,3 mm	3 ≤ H ≤ 5 mm (+0,25/-0,15 mm met 0,50 mm interval)	H+1 mm (+0,25/-0,15 mm met 0,50 mm interval)	4P
			5,5 ≤ H ≤ 6,5 mm (+0,25/-0,15 mm met 0,50 mm interval)	Gelijke hoogte of H+1 mm (+0,25/-0,15 mm met 0,50 mm interval)	
			6,5 ≤ H ≤ 10 mm (+4%/-2,5% met 0,50 mm interval)	Gelijke hoogte or H+1 mm (+4%/-2,5% met 1 mm interval)	
			10 ≤ H ≤ 12 mm (+4%/-2,5% met 1 mm interval)		
			12 ≤ H ≤ 15 mm (+4%/-2,5% met 1 mm interval)	Alleen gelijke hoogte (+0,50/-0,50 mm)	

Kleuren van multifilamentpoolgaren(≈ RAL)



*Optioneel met hotmelt tape (HM) • N.B.: de totale hoogte neemt toe tot 0,5 mm, als er hot-melt tape nodig is

**Met optionele geluidsarme zwarte non-woven (NW) vinnen