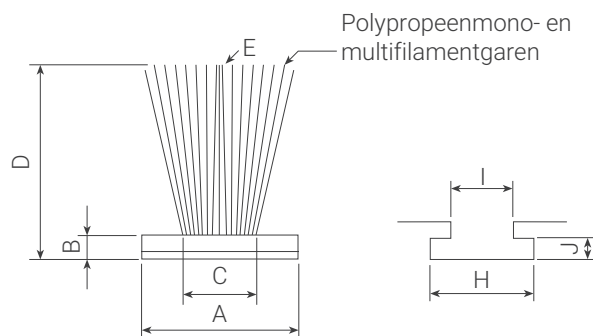


SHUTTER-PILE (SP): GEWEVEN BORSTELDICHTINGEN



Geweven borstel op een doorzichtige rug. Zacht met siliconen behandeld multifilamentpoolgaren, gedeeltelijk verstevigd met onbehandeld monofilament. Wordt gewoonlijk aangebracht in de T-groeven van zijgeleiders, om rolluiken en soortgelijke producten te dichtten. Optioneel met zelfklevende rug.

Aanbevolen compressie:

- Borstelhoogte van 3,0 tot 15,0 mm: 15% tot 20%

	4,8	6,7	6,9
H	5,3	7,5	7,7
I	3,2	3,2	3,2
J	1,3	1,3	1,3

Aanbevolen minimumafstand: +0,5 mm vanaf gekozen rugbreedte

TECHNISCHE SPECIFICATIE

STANDAARDOPLOSSINGEN				
A Rugbreedte*	B Rugdikte	C Borstelbreedte	D Borstelhoogte	E Borsteldichtheid (P) op een lijn (L) met monofilament (M)
4,8 +0,10/-0,15 mm	0,8 ± 0,15 mm	1,6 ± 0,3 mm	3,0 ≤ D ≤ 6,5 mm (+0,25/-0,15 mm) met 0,50 mm interval	2P1L1M 3P1L1M
6,7 +0,10/-0,20 mm			6,5 < D ≤ 10,0 mm met 0,5 mm interval (+4%/-2,5% mm)	
6,9 +0,10/-0,20 mm			10,0 < D ≤ 15,0 mm (+4%/-2,5% mm) met 1,0 mm interval	
Kleuren van multifilamentpoolgaren (≈ RAL)		Kleuren van monofilamentpoolgaren (∅ 0,20 mm) (≈ RAL)		
9005 7045		9005		
Zwart Grijs		Zwart Naturel		

*Optioneel met hotmelt tape (HM) • N.B.: de totale hoogte neemt toe tot 0,5 mm, als er hot-melt tape nodig is