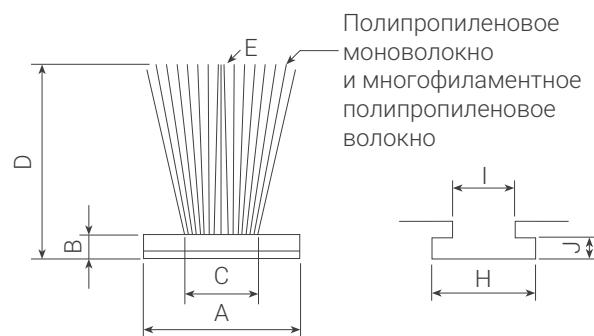


# SHUTTER-PILE (SP): ЩЕТОЧНЫЕ УПЛОТНИТЕЛИ НА ТКАНОЙ ОСНОВЕ



Тканое волокно на прозрачной основе. Мягкое многофиламентное волокно, обработанное силиконом, частично усиленное с помощью более жесткого моноволоконна без обработки. Обычно оно вставляется в Т-образные пазы боковых направляющих каналов для уплотнения роликовых ставней и аналогичных изделий. Дополнительная клейкая основа.

## Рекомендуемое сжатие:

- Высота щеточного уплотнителя от 3,0 до 15,0 мм: от 15% до 20%

	4,8	6,7	6,9
H	5,3	7,5	7,7
I	3,2	3,2	3,2
J	1,3	1,3	1,3

Минимальный рекомендованный зазор: выбрана ширина основы +0,5 мм

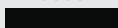
## ТЕХНИЧЕСКИЕ ХАРАКТЕРИСТИКИ

### СТАНДАРТНЫЕ РЕШЕНИЯ

A Ширина основы*	B Толщина основы	C Ширина основания щетки	D Высота щетки	E Плотность щетки (P) в линии (L) с моноволоконном (M)
4,8 + 0,10/-0,15 мм	0,8 ± 0,15 мм	1,6 ± 0,3 мм	3 ≤ Γ ≤ 6,5 мм (+0,25/-0,15 мм) с интервалом +0,5 мм	2P1L1M 3P1L1M
6,7 + 0,10/-0,20 мм			6,5 < Γ < 10 мм с интервалом 0,5 мм (+4%/-2,5%)	
6,9 + 0,10/-0,20 мм			10 < Γ < 15 мм (+4%/-2,5%) с интервалом 1 мм	

### Цвет многофиламентного волокна (≈ RAL)

9005



Черный

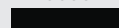
7045



Серый

### Цвет моноволоконна (Ø 0,2 мм) (≈ RAL)

9005



Черный



Естественный

\*C дополнительным плавким клеем (HM) • Примечание: общая высота увеличивается до 0,5 мм при использовании термокля

